

ТИПОВЫЕ МАТЕРИАЛЫ ДЛЯ ПРОЕКТИРОВАНИЯ  
902-09-46.88

КАМЕРЫ И КОЛОДЦЫ  
ДОЖДЕВОЙ КАНАЛИЗАЦИИ

АЛЬБОМ IV

КОЛОДЦЫ ПРЯМОУГОЛЬНЫЕ ДЛЯ ТРУБ  $d_y=300-1600$  мм

23831-04  
ЦЕНА 4-56

ТИПОВЫЕ МАТЕРИАЛЫ ДЛЯ ПРОЕКТИРОВАНИЯ

902-09-46.88

# КАМЕРЫ И КОЛОДЦЫ ДОЖДЕВОЙ КАНАЛИЗАЦИИ

## СОСТАВ ПРОЕКТА:

Альбом I – Пояснительная записка

Альбом II – Дождеприемные колодцы

Альбом III – Колодцы круглые для труб  $d_y=300-1200$  мм

Альбом IV – Колодцы прямоугольные для труб  $d_y=300-1600$  мм

Альбом V – Камеры перепадные для труб  $d_y=300-1600$  мм

Альбом VI – Строительные изделия для армирования перепадных камер.

## АЛЬБОМ IV

Разработаны проектным институтом  
„Гипрокоммундортранс“ МЖКХ РСФСР

Главный инженер института *В.И. Макаров*  
Главный инженер проекта *Л.Н. Львов*

Утвержден и введен в действие министерством  
жилищно-коммунального хозяйства РСФСР  
Приказ № 70 от 20.03. 1989 г.

© ЦИТП Госстроя СССР, 1989  
23831-04 2

Обозначение	Наименование	Стр.	Обозначение	Наименование	Стр.
1	2	3	1	2	3
<i>Архитектурно-строительные решения</i>			АС-15	Продолжение таблицы 8.	18
АС-1	Колодцы линейные для труб $dy=300-600$ мм.	4	АС-16	Колодцы узловые с двумя присоединениями для труб $dy=300-600$ мм.	19
АС-2	Колодцы линейные для труб $dy=300-600$ мм.		АС-17	Колодцы узловые с двумя присоединениями для труб $dy=300-600$ мм. Таблица 9	20
	Таблица 1.	5	АС-18	Колодцы узловые с двумя присоединениями для труб $dy=800-1600$ мм.	21
АС-3	Колодцы линейные для труб $dy=800-1600$ мм.	6	АС-19	Колодцы узловые с двумя присоединениями для труб $dy=800-1600$ мм. Таблица 10	22
АС-4	Колодцы линейные для труб $dy=800-1600$ мм.		АС-20	Продолжение таблицы 10.	23
	Таблица 2.	7	АС-21	Продолжение таблицы 10.	24
АС-5	Продолжение таблицы 2.	8	АС-22	Продолжение таблицы 10.	25
АС-6	Колодцы поворотные для труб $dy=300-600$ мм.		АС-23	План перекрытия колодцев.	26
	Углы поворота и рекомендуемые радиусы.		АС-24	Дополнительные мероприятия.	27
	Таблица 3.	9	АС-25	Дополнительные мероприятия. Таблица 11	28
АС-7	Колодцы поворотные для труб $dy=300-600$ мм.		АС-26	Продолжение таблицы 11.	29
	Таблица 4.	10	АС-27	Конструкция горловины $d=700$ мм.	30
АС-8	Колодцы поворотные для труб $dy=800-1000$ мм.		АС-28	Горловина $d=700$ мм. Таблица 12.	31
	Углы поворота и рекомендуемые радиусы.		АС-29	Продолжение таблицы 12.	32
	Таблица 5.	11	АС-30	Продолжение таблицы 12.	33
АС-9	Колодцы поворотные для труб $dy=800-1000$ мм.		АС-31	Продолжение таблицы 12.	34
	Таблица 6.	12			
АС-10	Колодцы узловые с одним присоединением для труб $dy=300-600$ мм.	13			
АС-11	Колодцы узловые с одним присоединением для труб $dy=300-600$ мм. Таблица 7.	14			
АС-12	Колодцы узловые с одним присоединением для труб $dy=800-1600$ мм.	15			
АС-13	Колодцы узловые с одним присоединением для труб $dy=800-1600$ мм. Таблица 8.	16			
АС-14	Продолжение таблицы 8.	17			

23831-04 3

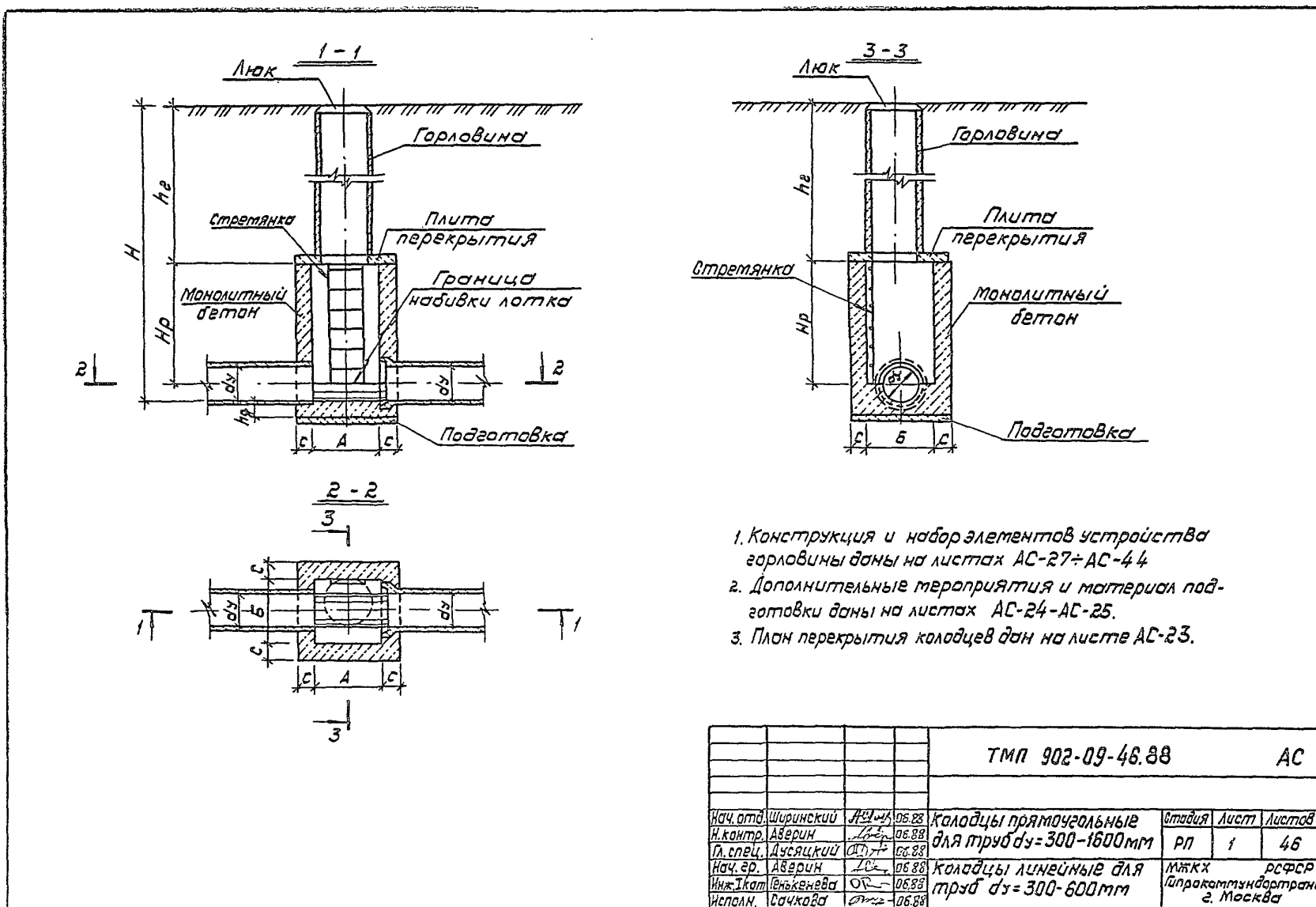
4

1	2	3
АС-32	Конструкция горловины $d=1000$ мм	35
АС-33	Горловина $d=1000$ мм Таблица 13	36
АС-34	Продолжение таблицы 13	37
АС-35	Продолжение таблицы 13	38
АС-36	Продолжение таблицы 13	39
АС-37	Горловина $d=1000$ мм Таблица 14	40
АС-38	Продолжение таблицы 14	41
АС-39	Продолжение таблицы 14	42
АС-40	Продолжение таблицы 14	43
АС-41	Горловина $d=1000$ мм Таблица 15	44
АС-42	Продолжение таблицы 15	45
АС-43	Продолжение таблицы 15	46
АС-44	Продолжение таблицы 15	47
АС-45	Привязка колодцев. Таблицы 16.17	
	Пример расчета	48
АС-46	Узлы заделки труб, крепления стрелы и устройства лотка колодца	49
	Строительные изделия	
кж.и.1	Сетка С1÷С5	50
кж.и.2	Плита перекрытия П02-1	51
кж.и.3	Плита перекрытия П03-1	52
кж.и.4	Плита перекрытия П04-1	53
кж.и.5	Ведомость расхода стали на элемент	54
кж.и.6	Сетка С7÷С9	55
кж.и.7	Стрелы Ст1÷Ст5	56
кж.и.8	Лок канализационный 1000 x 1000 мм	
	Эскизный чертеж общего вида	57
	Технические условия	58

Условные обозначения марок колодцев

- ДПЛ-1 – дождевой, прямоугольный, линейный, порядковый номер-1  
 ДПП-1 – дождевой, прямоугольный, поворотный, порядковый номер-1  
 ДПУ1-1 – дождевой, прямоугольный, узловой с одним присоединением, порядковый номер-1.  
 ДПУ2-1 – дождевой, прямоугольный, узловой с двумя присоединениями, порядковый номер-1.

23831-04 4



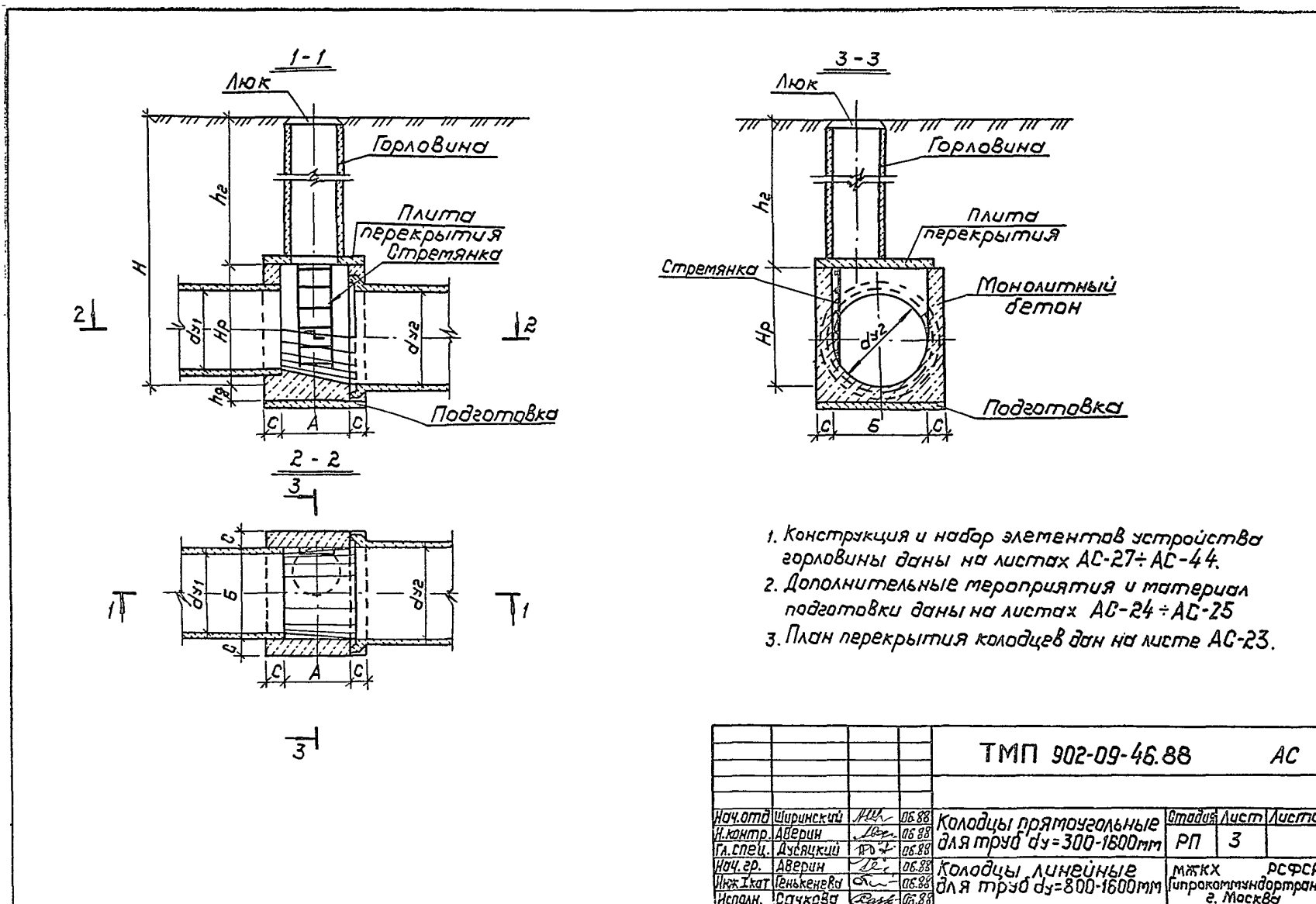
23831-В4 5 копировал: *Л.М.Ф.* Формат: А3

Таблица 1

Марка колодца	Глубина заложения колодца Н, м	Диаметр трубы, мм		Размеры колодца в плане, мм		Высота рабочей части Нр, мм	Толщина днища кг, мм	Толщина стен С, мм			Монолитный бетон 815, м <sup>3</sup>			Подготовка, м <sup>3</sup>			Высота вала в мм
		Подводящей $d_{y1}$	Отводящей $d_{y2}$	А	Б			Сухой грунт	Мокрый грунт	Грунт II типа по просад.	Сухой грунт	Мокрый грунт	Грунт II типа по просад.	Сухой грунт	Мокрый грунт	Грунт II типа по просад.	
ДПЛ-1	2,26÷4,00	300	300	1000	1000	1800	250	250	250	250	3,08	3,08	3,08	0,22	0,22	0,22	СТ2-17,29 2,40
	4,00÷5,00					1800	250	250	300	250	3,08	3,76	3,08	0,22	0,26	0,22	
	5,00÷6,31					1800	250	250	350	250	3,08	4,47	3,08	0,22	0,29	0,22	
ДПЛ-2	2,31÷4,00	400	400	1000	1000	1800	250	250	250	250	3,10	3,10	3,10	0,22	0,22	0,22	СТ3-20,47 2,40
	4,00÷5,00					1800	250	250	300	250	3,10	3,78	3,10	0,22	0,26	0,22	
	5,00÷6,45					1800	250	250	350	250	3,10	4,50	3,10	0,22	0,29	0,22	
ДПЛ-3	2,36÷4,00	500	500	1000	1000	1800	250	250	250	250	3,12	3,12	3,12	0,22	0,22	0,22	СТ4-22,19 2,40
	4,00÷5,00					1800	250	250	300	250	3,12	3,81	3,12	0,22	0,26	0,22	
	5,00÷6,56					1800	250	250	350	250	3,12	4,54	3,12	0,22	0,29	0,22	
ДПЛ-4	2,41÷4,00	600	600	1000	1000	1800	250	250	250	250	3,14	3,14	3,14	0,22	0,22	0,22	СТ4-22,19 2,40
	4,00÷5,00					1800	250	250	300	250	3,14	3,83	3,14	0,22	0,26	0,22	
	5,00÷6,66					1800	250	250	350	250	3,14	4,56	3,14	0,22	0,29	0,22	

				ТМП 902-09-46.88		АС		
Нач. отд.	Ширинский	АВ	06.88	Колодцы прямоугольные для труб $d_y = 300-1600$ мм		Стадия	Лист	Листов
Н. контр.	Аверин	АВ	06.88			РП	2	
Н. спец.	Дзюцкий	АВ	06.88					
Нач. гр.	Аверин	АВ	06.88	Колодцы линейные для труб $d_y = 300-600$ мм Таблица 1		МЖКХ РСФСР		
Инж. I кат.	Генъкнев	АВ	06.88			Гипрокоммундортранс г. Москва		
Исполн.	Сачкова	АВ	06.88					

копировал: *авд* 23831-04 б формат: А3



				ТМП 902-09-46.88		АС
Исполн.	Исполн.	Исполн.	Исполн.	Колодцы прямоугольные для труб $dy=300-1600$ мм	Итого листов	Листов
Нач. отд.	Ширинский	М.А.	06.88		РП	3
Н. контр.	Аверин	Л.В.	06.88			
Гл. спец.	Дусяцкий	В.В.	06.88			
Нач. гр.	Аверин	Л.В.	06.88	Колодцы линейные для труб $dy=800-1600$ мм	МЖКХ	РСФСР
Инж. Т.кат.	Генкеева	С.В.	06.88		Гипрокоммундортранс	г. Москва
Исполн.	Сачкова	В.В.	06.88			

23831-04 7

копировал: *Ольга* - формат: А3

Таблица 2

Марка колодца	Глубина заложения колодца Н, м	Диаметр трубы		Размеры колодца в плане, мм		Высота рабочей части Нр, мм	Толщина днища Нг, мм	Толщина стен С, мм			Монолитный бетон В15, м <sup>3</sup>			Подготовка, м <sup>3</sup>			Итого бетон.дет.
		подводящей	отводящей	А	Б			сухой грунт	мокрый грунт	грунт II типа по проссд.	сухой грунт	мокрый грунт	грунт II типа по проссд.	сухой грунт	мокрый грунт	грунт II типа по проссд.	
1	2	3	4	5	6	7	8	9	10	11	12	13	14	15	16	17	18
ДПЛ-5	2,11÷4,00	600	800	1000	1000	1800	250	250	250	250	2,79	2,79	2,79	0,22	0,22	0,22	СТ 1-18,96 2,40
	4,00÷5,00					1800	250	250	300	250	2,79	3,37	2,79	0,22	0,26	0,22	
	5,00÷6,88					1800	250	250	350	250	2,79	3,99	2,79	0,22	0,29	0,22	
ДПЛ-6	2,11÷4,00	800	800	1000	1000	1800	250	250	250	250	2,60	2,60	2,60	0,22	0,22	0,22	СТ 1-18,96 2,40
	4,00÷5,00					1800	250	250	300	250	2,60	3,16	2,60	0,22	0,26	0,22	
	5,00÷6,90					1800	250	250	350	250	2,60	3,77	2,60	0,22	0,29	0,22	
ДПЛ-7	2,11÷4,00	800	1000	1000	1000	1800	300	250	250	250	2,69	2,69	2,69	0,22	0,22	0,22	СТ 1-18,96 2,40
	4,00÷5,00					1800	300	250	300	250	2,69	3,25	2,69	0,22	0,26	0,22	
	5,00÷7,10					1800	300	250	350	250	2,69	3,85	2,69	0,22	0,29	0,22	
ДПЛ-8	2,11÷4,00	1000	1000	1000	1000	1800	300	250	250	250	2,47	2,47	2,47	0,22	0,22	0,22	СТ 1-18,96 2,40
	4,00÷5,00					1800	300	250	300	250	2,47	3,01	2,47	0,22	0,26	0,22	
	5,00÷7,10					1800	300	250	350	250	2,47	3,58	2,47	0,22	0,29	0,22	
ДПЛ-9	2,11÷4,00	1000	1200	1000	1200	1800	300	250	250	250	2,82	2,82	2,82	0,26	0,26	0,26	СТ 1-18,96 2,40
	4,00÷5,00					1800	300	250	300	250	2,82	3,38	2,82	0,26	0,29	0,26	
	5,00÷7,31					1800	300	250	350	250	2,82	3,98	2,82	0,26	0,32	0,26	

				ТМП 902-09-46.88		АС	
Ил.отв.	Шурицкий	Ил.пр.	06.88	Колодцы прямоугольные для труб $d_y=300-1600$ мм		Издания	Лист
И.контр.	Аверин	Ил.пр.	06.88			РП	4
Ил.спец.	Дзьяцкий	Ил.пр.	06.88				
Ил.пр.	Аверин	Ил.пр.	06.88	Колодцы линейные для труб $d_y=800-1600$ мм		МЖК: РСФСР	
Исполн.	Сочкова	Ил.пр.	06.88	Таблица 2		Гипрокоммундортранс г. Москва	

23831-04 8

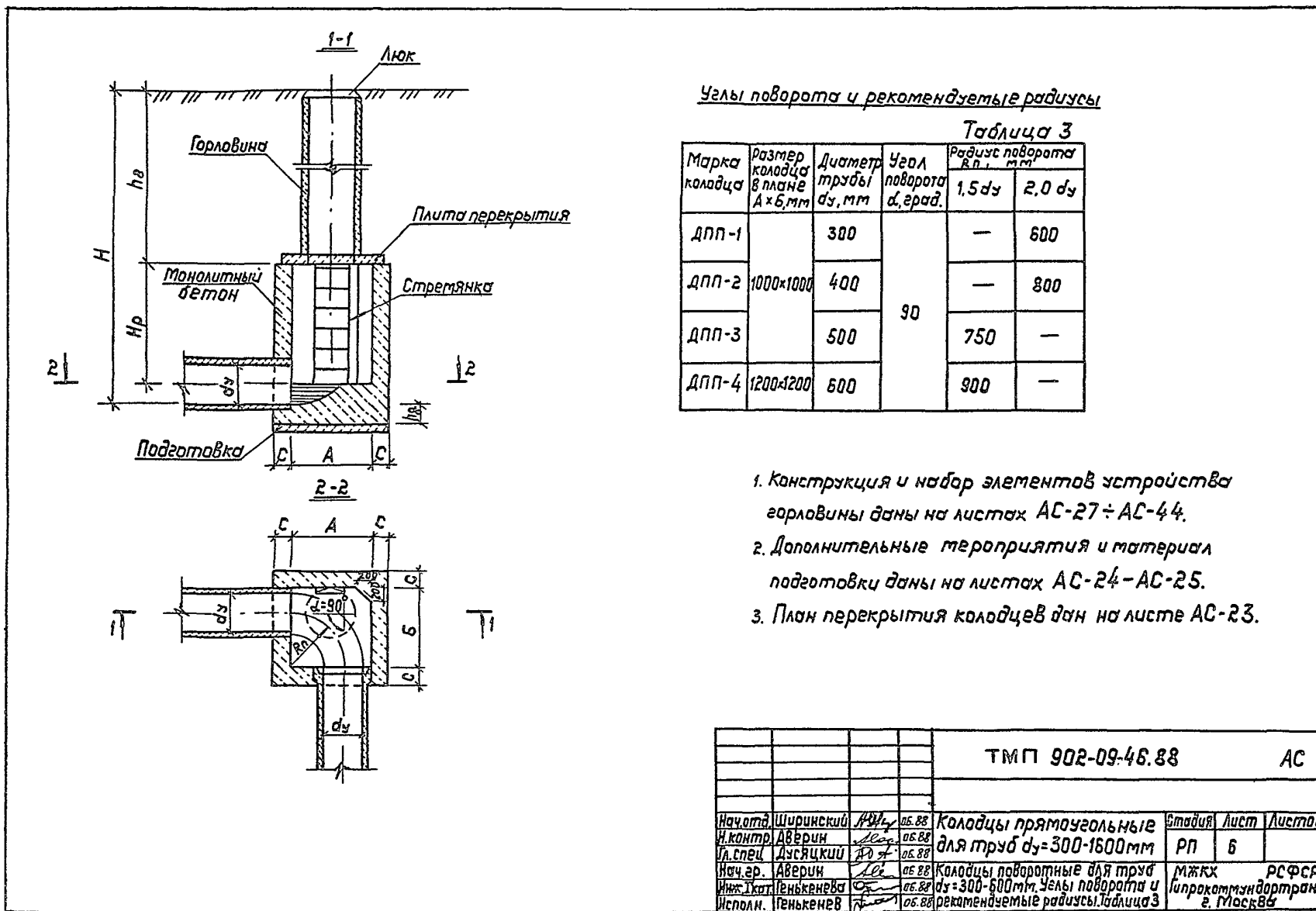


Продолжение таблицы 2

1	2	3	4	5	6	7	8	9	10	11	12	13	14	15	16	17	18
ДПА-10	2,11÷4,00	1200	1200	1000	1200	1800	300	250	250	250	2,55	2,55	2,55	0,26	0,26	0,26	СТ 1-18,96 2,40
	4,00÷5,00					1800	300	250	300	250	2,55	3,10	2,55	0,26	0,29	0,26	
	5,00÷7,31					1800	300	250	350	250	2,55	3,67	2,55	0,26	0,32	0,26	
ДПА-11	2,31÷4,00	1400	1400	1000	1400	2000	300	250	250	250	3,22	3,22	3,22	0,28	0,28	0,28	СТ 3-20,47 2,40
	4,00÷5,00					2000	300	250	300	250	3,22	3,86	3,22	0,28	0,32	0,28	
	5,00÷7,51					2000	300	250	350	250	3,22	4,53	3,22	0,28	0,36	0,28	
ДПА-12	2,31÷4,00	1400	1400	1000	1400	2000	300	250	250	250	2,93	2,93	2,93	0,28	0,28	0,28	СТ 3-20,47 2,40
	4,00÷5,00					2000	300	250	300	250	2,93	3,53	2,93	0,28	0,32	0,28	
	5,00÷7,51					2000	300	250	350	250	2,93	4,18	2,93	0,28	0,36	0,28	
ДПА-13	2,51÷4,00	1600	1600	1000	1600	2200	300	250	250	250	3,56	3,56	3,56	0,32	0,32	0,32	СТ 5-22,95 2,40
	4,00÷5,00					2200	300	250	300	250	3,56	4,24	3,56	0,32	0,35	0,32	
	5,00÷7,72					2200	300	250	350	250	3,56	4,98	3,56	0,32	0,39	0,32	
ДПА-14	2,51÷4,00	1600	1600	1000	1600	2200	300	250	250	250	3,31	3,31	3,31	0,32	0,32	0,32	СТ 5-22,95 2,40
	4,00÷5,00					2200	300	250	300	250	3,31	3,95	3,31	0,32	0,35	0,32	
	5,00÷7,72					2200	300	250	350	250	3,31	4,67	3,31	0,32	0,39	0,32	

				ТМП 902-09-46.88		АС	
Нач. отд.	Шуринский	А.И.	06.88	Колодцы прямоугольные для труб $d_y=300-1600$ мм		Страниц	Лист
И.контр.	Аверин	И.И.	06.88			РП	5
Ил. спец.	Дусяцкий	И.И.	06.88	Продолжение таблицы 2		МЖКХ Гипрокоммундортранс г. Москва	
Исч. гр.	Аверин	И.И.	06.88				
Исполн.	Бачкова	Е.И.	06.88				

23831-04 9



Углы поворота и рекомендуемые радиусы

Таблица 3

Марка колодца	Размер колодца в плане $A \times B, \text{мм}$	Диаметр трубы $d_y, \text{мм}$	Угол поворота $\alpha, \text{град.}$	Радиус поворота $R, \text{мм}$	
				1,5 $d_y$	2,0 $d_y$
ДПП-1		300	90	—	600
ДПП-2	1000x1000	400		—	800
ДПП-3		500		750	—
ДПП-4	1200x1200	600		900	—

1. Конструкция и набор элементов устройства горловины даны на листах АС-27 ÷ АС-44.
2. Дополнительные мероприятия и материал подготовки даны на листах АС-24-АС-25.
3. План перекрытия колодцев дан на листе АС-23.

				ТМП 902-09-46.88		АС	
Нач. отд.	Ширинский	И.И.	06.88	Колодцы прямоугольные для труб $d_y=300-1600$ мм	Студия	Лист	Листов
И.контр.	Аверин	И.С.	06.88		РП	6	
И.спец.	Дзяцкий	А.А.	06.88	Колодцы поворотные для труб $d_y=300-600$ мм. Углы поворота и рекомендуемые радиусы, таблица 3	МЖКХ	РСФСР	Инпроткоммундортранс г. Москва
И.нач.ар.	Аверин	И.И.	06.88				
И.исполн.	Генькенева	С.В.	06.88				
Исполн.	Генькенева	С.В.	06.88				

23831-04 10  
 копировал: *А.И.И.* формат: А3

Таблица 4

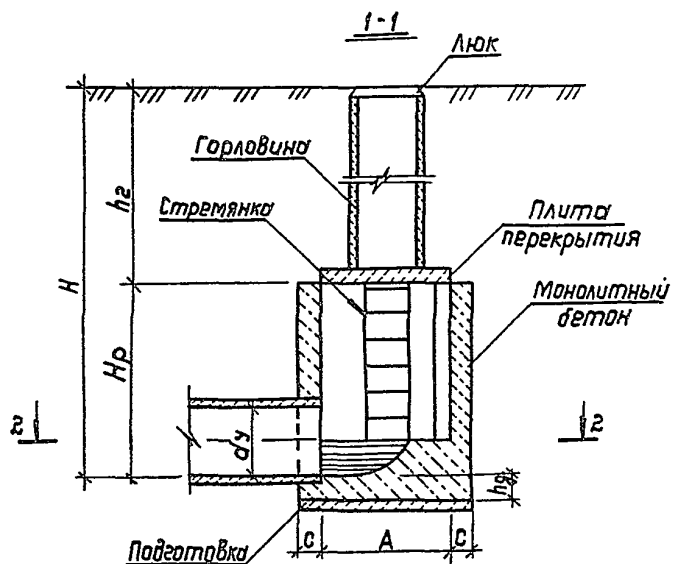
Марка колодца	Глубина заложения колодца Н, м	Диаметр трубы, мм		Размеры колодца в плане, мм		Высота рабочей части Нр, мм	Толщина стенок, мм				Монолитный бетон 815, м <sup>3</sup>			Подготовка, м <sup>3</sup>			Итого бетона, м <sup>3</sup>
		Подводящей $d_{\text{у1}}$	Отводящей $d_{\text{у2}}$	А	Б		Толщина днища h <sub>д</sub> , мм	Сухой грунт	Мокрый грунт	Грунт II типа по просад.	Сухой грунт	Мокрый грунт	Грунт II типа по просад.	Сухой грунт	Мокрый грунт	Грунт II типа по просад.	
ДПП-1	2,28 ÷ 4,00	300	300	1000	1000	1800	250	250	250	250	3,12	3,12	3,12	0,22	0,22	0,22	0,72-20,09
	4,00 ÷ 5,00						250	250	250	250	3,12	3,12	3,12	0,22	0,22	0,22	
	5,00 ÷ 6,31						250	250	250	250	3,12	3,12	3,12	0,22	0,22	0,22	
ДПП-2	2,31 ÷ 4,00	400	400	1000	1000	1800	250	250	250	250	3,12	3,12	3,12	0,22	0,22	0,22	0,72-20,47
	4,00 ÷ 5,00						250	250	250	250	3,12	3,12	3,12	0,22	0,22	0,22	
	5,00 ÷ 6,45						250	250	250	250	3,12	3,12	3,12	0,22	0,22	0,22	
ДПП-3	2,36 ÷ 4,00	500	500	1000	1000	1800	250	250	250	250	3,14	3,14	3,14	0,29	0,29	0,29	0,74-22,19
	4,00 ÷ 5,00						250	250	250	250	3,14	3,14	3,14	0,29	0,29	0,29	
	5,00 ÷ 6,56						250	250	250	250	3,14	3,14	3,14	0,29	0,29	0,29	
ДПП-4	2,41 ÷ 4,00	600	600	1200	1200	1800	250	250	250	250	3,86	3,86	3,86	0,29	0,29	0,29	0,74-22,19
	4,00 ÷ 5,00						300	250	250	250	4,01	4,01	4,01	0,29	0,29	0,29	
	5,00 ÷ 6,66						350	250	250	250	4,15	4,15	4,15	0,29	0,29	0,29	

				ТМП 902-09-46.88		АС		
Нач. отд.	Щуринский	06.88		Колодцы прямоугольные для труб $d_{\text{у}}=300-1600$ мм		Стандия	Лист	Листов
Н. контр.	Аверин	06.88				РП	7	
Пл. спец.	Авсейкин	06.88						
Нач. гр.	Аверин	06.88		Колодцы поворотные для труб $d_{\text{у}}=300-800$ мм		МЖКХ РСФСР		
Инж. Икат.	Генъкечева	06.88		Таблица 4		Илпрокомунзидортранс г. Москва		
Исполн.	Генъкечев	06.88						

23831-04 11

копировал: *АЛЖ-9-* формат: А3

12

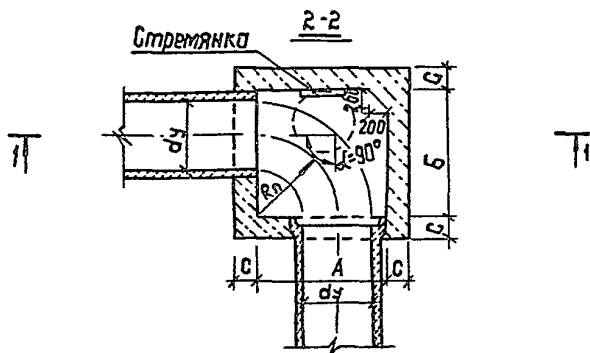


Углы поворота и рекомендуемые радиусы

Таблица 5

Марка колодца	Размеры колодца в плане АxБ, мм	Диаметр трубы $dy$ , мм	Угол поворота $\alpha$ , град	Радиус поворота $R_{\text{п}}=1,0 dy$ , мм
ДПП-5	1200x1200	800	90	800
ДПП-6	1500x1500	1000		1000

1. Конструкция и набор элементов устройства горловины даны на листах АС-27 ÷ АС-44
2. Дополнительные мероприятия и материал подготовки даны на листах АС-24 ÷ АС-25.
3. План перекрытия колодцев дан на листе АС-23.



				ТМП 902-09-46.88		АС	
Исч. отд.	Ширинский	А.И.	06.88	Колодцы прямоугольные для труб $dy=300-1600$ мм	Стандия	Лист	Листов
И. контр.	Аверин	А.В.	06.88		РП	8	
Гл. спец.	Дусьцкий	В.А.	06.88				
Исч. гр.	Аверин	А.В.	06.88	Колодцы поворотные для труб $dy=800-1000$ мм. Углы поворота и рекомендуемые радиусы. Таблица 5	МЖКХ	РСФСР	
Инж. экп.	Генькенева	С.В.	06.88		Гипрокоммундортранс	г. Москва	
Исполн.	Генькенева	С.В.	06.88				

копировал: *Стефан* 23831-04 12 формат: А3

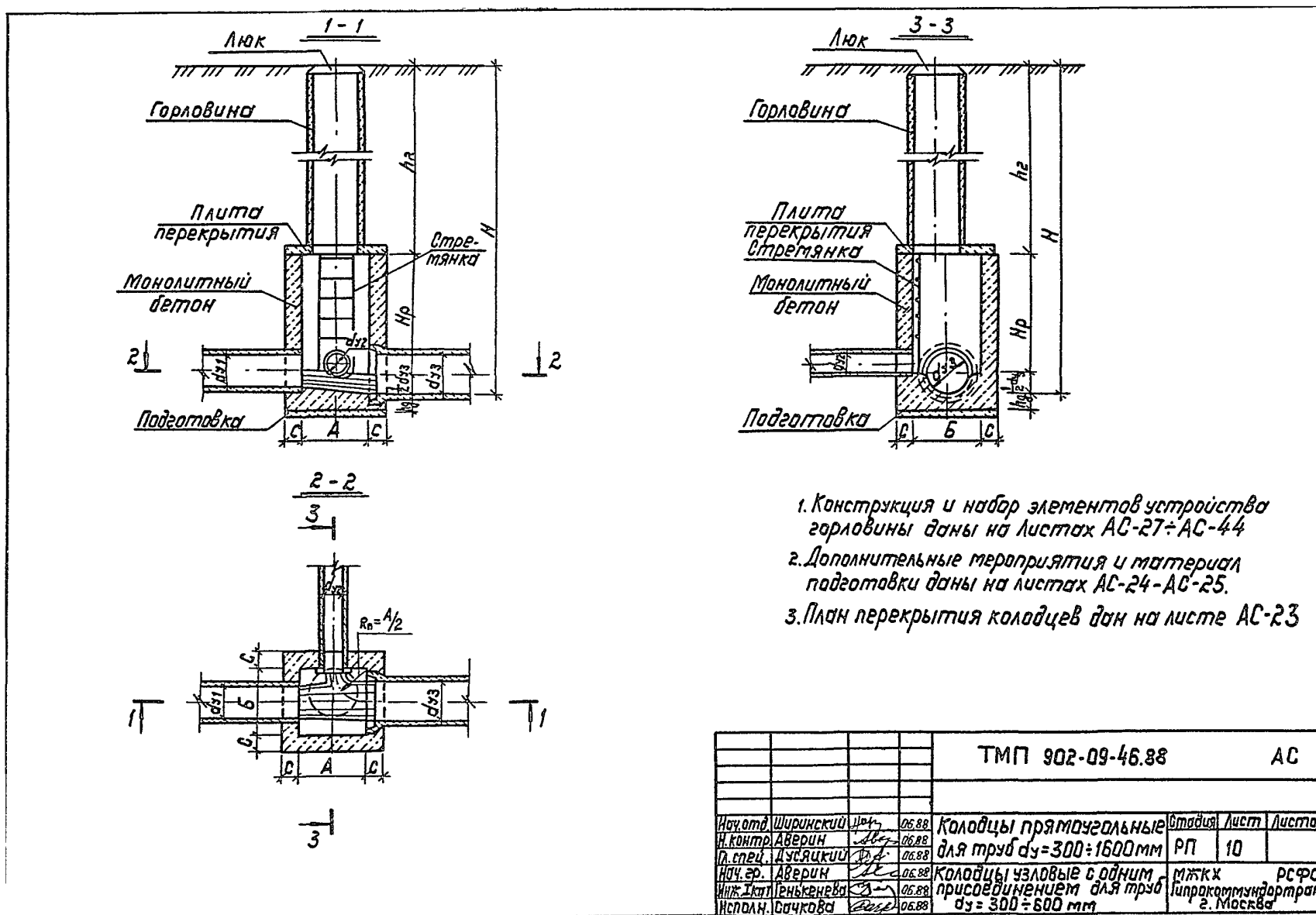
Таблица 6

Марка колодца	Глубина заложения колодца Н, м	Диаметр трубы, мм		Размеры колодца в плане, мм		Высота рабочей части Нр, мм	Толщина днища h д, мм	Толщина стен С, мм			Монолитный бетон В 15, м <sup>3</sup>			Подготовка м <sup>3</sup>			Строительный кг	Закл. дет.
		подводящей $d_{y1}$	отводящей $d_{y2}$	А	Б			сухой грунт	макрый грунт	грязь II типа по прос.	сухой грунт	макрый грунт	грязь II типа по прос.	сухой грунт	макрый грунт	грязь II типа по прос.		
ДПП-5	2,11 ÷ 4,00	800	800	1200	1200	1800	250	250	250	250	3,27	3,27	3,27	0,29	0,29	0,29	Ст 1-18,96	2,40
	4,00 ÷ 5,00						300	250	250	250	3,42	3,42	3,42	0,29	0,29	0,29		
	5,00 ÷ 6,90						350	250	250	250	3,56	3,56	3,56	0,29	0,29	0,29		
ДПП-6	2,11 ÷ 4,00	1000	1000	1500	1500	1800	300	250	250	250	4,34	4,34	4,34	0,40	0,40	0,40	Ст 1-18,96	2,40
	4,00 ÷ 5,00						350	250	250	250	4,54	4,54	4,54	0,40	0,40	0,40		
	5,00 ÷ 7,31						350	250	300	250	4,54	5,19	4,54	0,40	0,44	0,40		

				ТМП 902-09-46.88		АС	
Исполн.	Исполн.	Исполн.	Исполн.	Колодцы прямоугольные для труб $d_y=300-1600$ мм		Стандарт	Лист
Исполн.	Исполн.	Исполн.	Исполн.	Колодцы поворотные для труб $d_y=800-1000$ мм		РП	9
				Таблица 6		РСКХ РСФСР	
				23831-04 13		Информационно-транспортный центр	

копировал: *А.А.А.*

формат: А3



				ТМП 902-09-46.88		АС	
Исполн.	Ширинский	Д.И.	06.88	Колодцы прямоугольные для труб $\text{d}_{\text{у}}=300-1600$ мм	Лист	Листов	
Н. контр.	Аверин	В.В.	06.88		РП	10	
П. спец.	Дусяцкий	В.В.	06.88	Колодцы члвые с одним присоединением для труб $\text{d}_{\text{у}}=300-600$ мм	МЖКХ	РСФСР	
Илч. эр.	Аверин	В.В.	06.88		Илпроткоммундортранс	г. Москва	
Исполн.	Сачкова	В.В.	06.88				

23831-04 14

копировал: *Сидя* - формат: А3

15

Таблица 7

Марка колодца	Глубина заложения колодца Н, мм	Диаметр труб, мм			размеры колодца в плане, мм		высота рабочей части Нр, мм	Толщина стенок, мм			Монолитный бетон В15, м <sup>3</sup>			Подготовка м <sup>3</sup>			определенная по таблице	закладка	
		подводящей $d_{y1}$	присоединяющей $d_{y2}$	отводящей $d_{y3}$	А	Б		сухой	мокрый	гравит. по проекту	сухой	мокрый	гравит. по проекту	сухой	мокрый	гравит. по проекту			
ДПУ1-1	2,31÷4,00	300		400	1000	1000	1800	250	250	250	250	3,16	3,16	3,16	0,22	0,22	0,22	Ст 3-2047	2,40
	4,00÷5,00						1800	250	250	300	250	3,16	3,84	3,16	0,22	0,26	0,22		
	5,00÷6,40						1800	250	250	350	250	3,16	4,56	3,16	0,22	0,29	0,22		
ДПУ1-2	2,36÷4,00	400		500	1000	1000	1800	250	250	250	250	3,18	3,18	3,18	0,22	0,22	0,22	Ст 4-22,19	2,40
	4,00÷5,00						1800	250	250	300	250	3,18	3,87	3,18	0,22	0,26	0,22		
	5,00÷6,50						1800	250	250	350	250	3,18	4,60	3,18	0,22	0,29	0,22		
ДПУ1-3	2,41÷4,00	400		400	1000	1000	1800	250	250	250	250	3,24	3,24	3,24	0,22	0,22	0,22	Ст 4-22,19	2,40
	4,00÷5,00						1800	250	250	300	250	3,24	3,93	3,24	0,22	0,26	0,22		
	5,00÷6,60						1800	250	250	350	250	3,24	4,66	3,24	0,22	0,29	0,22		
ДПУ1-4	2,41÷4,00	500		300	600	1000	1800	250	250	250	250	3,20	3,20	3,20	0,22	0,22	0,22	Ст 4-22,19	2,40
	4,00÷5,00						1800	250	250	300	250	3,20	3,89	3,20	0,22	0,26	0,22		
	5,00÷6,60						1800	250	250	350	250	3,20	4,48	3,20	0,22	0,29	0,22		
ДПУ1-5	2,41÷4,00	400		400	1000	1000	1800	250	250	250	250	3,17	3,17	3,17	0,22	0,22	0,22	Ст 4-22,19	2,40
	4,00÷5,00						1800	250	250	300	250	3,17	3,85	3,17	0,22	0,26	0,22		
	5,00÷6,60						1800	250	250	350	250	3,17	4,58	3,17	0,22	0,29	0,22		

ТМП 902-09-46.88						АС			
Исполн.	И.С.А.М.	И.С.А.М.	И.С.А.М.	И.С.А.М.	И.С.А.М.	И.С.А.М.	И.С.А.М.		
Нач. отд.	Ширинский	И.С.	05.88	Колодцы прямоугольные для труб $d_y=300-1600$ мм			Страниц	Лист	Листов
Н.контр.	Аверин	И.С.	06.88				РП	11	
Гл. спец.	Дзюцкий	И.С.	06.88						
Нач. зр.	Аверин	И.С.	06.88	Колодцы узловые с одним присоединением для труб $d_y=300-800$ мм таблица 7.			МЖКХ РСФСР Гипрокоммундортранс г. Москва		
Исполн.	Бочкова	И.С.	06.88						

23831-04 15

колпачок: 0140-

формат: А3

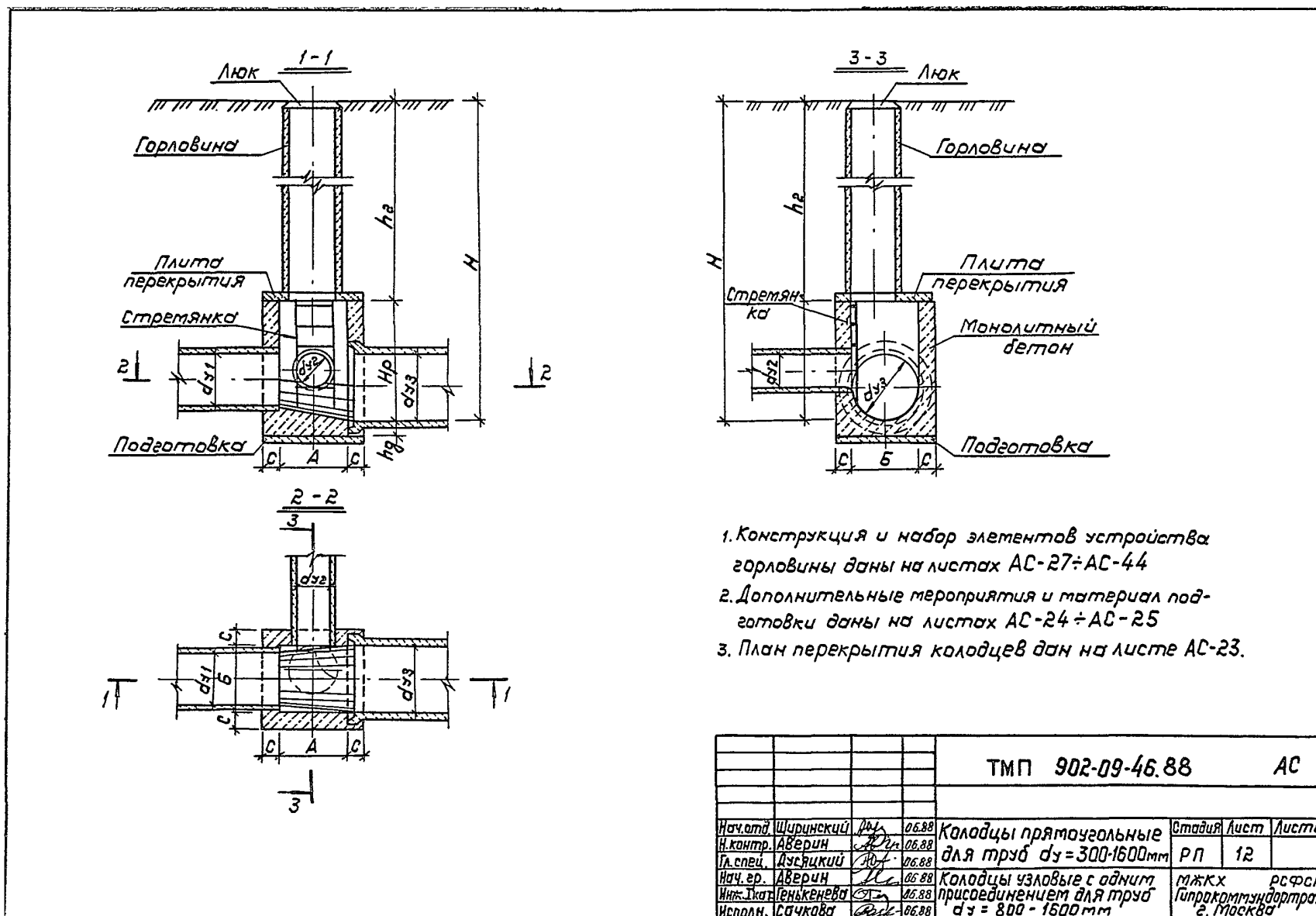




Таблица 8

Марка колодца	Глубина заложения колодца Н, мм	Диаметр труб, мм			Размеры колодца в плане, мм		Высота рабочей части Нр, мм	Толщина днщца Нд, мм	Толщина стен С, мм			Монолитный бетон В15, м <sup>3</sup>			Подготовка, м <sup>3</sup>			Средняя толщина стенки, мм	Закладка
		подводящая	присоединительная	отводящая	А	Б			сухой грунт	мокрым грунтом	грунт II типа по пров.д.	сухой грунт	мокрым грунтом	грунт II типа по пров.д.	сухой грунт	мокрым грунтом	грунт II типа по пров.д.		
ДПУ1-6	2,11÷4,00	300	300	800	1000	1000	1800	250	250	250	250	2,77	2,77	2,77	0,22	0,22	0,22	2,40	
	4,00÷5,00								300	250	2,77	3,35	2,77	0,22	0,26	0,22			
	5,00÷6,90								350	250	2,77	3,96	2,77	0,22	0,29	0,22			
ДПУ1-7	2,11÷4,00	400	400	800	1000	1000	1800	250	250	250	250	2,74	2,74	2,74	0,22	0,22	0,22	2,40	
	4,00÷5,00								300	250	2,74	3,31	2,74	0,22	0,26	0,22			
	5,00÷6,90								350	250	2,74	3,92	2,74	0,22	0,29	0,22			
ДПУ1-8	2,11÷4,00	500	500	800	1000	1000	1800	250	250	250	250	2,71	2,71	2,71	0,22	0,22	0,22	2,40	
	4,00÷5,00								300	250	2,71	3,28	2,71	0,22	0,26	0,22			
	5,00÷6,90								350	250	2,71	3,88	2,71	0,22	0,29	0,22			
ДПУ1-9	2,11÷4,00	300	300	1000	1000	1000	1800	300	250	250	250	2,67	2,67	2,67	0,22	0,22	0,22	2,40	
	4,00÷5,00								300	250	2,67	3,23	2,67	0,22	0,26	0,22			
	5,00÷7,10								350	250	2,67	3,82	2,67	0,22	0,29	0,22			
ДПУ1-10	2,11÷4,00	400	400	1000	1000	1000	1800	300	250	250	250	2,64	2,64	2,64	0,22	0,22	0,22	2,40	
	4,00÷5,00								300	250	2,64	3,19	2,64	0,22	0,26	0,22			
	5,00÷7,10								350	250	2,64	3,78	2,64	0,22	0,29	0,22			

				ТМН 902-09-46.88		АС	
Нач. отд.	Шуринский	А.А.	05.88	Колодцы прямоугольные для труб $\text{Dy}=300-1600$ мм		Отация	Лист
Н. контр.	Аверин	А.В.	06.88			рп	13
Н. спец.	Дусяцкий	В.П.	06.88				
Нач. гр.	Аверин	А.В.	06.88	Колодцы узловые с одним присоединением для труб $\text{Dy}=800-1600$ мм Таблица 8		МЖКХ РСФСР	
Исполн.	Велькевич	В.В.	06.88			Информационно-транск. с. Москва	

23831-04 17

Продолжение таблицы 8

1	2	3	4	5	6	7	8	9	10	11	12	13	14	15	16	17	18	19
ДПУ1-11	2,11÷4,00	800	500	1000	1000	1000	1800	300	250	250	250	2,61	2,61	2,61	0,22	0,22	0,22	СТ1-18,95 2,40
	4,00÷5,00						1800	300	250	300	250	2,61	3,17	2,61	0,22	0,26	0,22	
	5,00÷7,10						1800	300	250	350	250	2,61	3,74	2,61	0,22	0,29	0,22	
ДПУ1-12	2,11÷4,00	1000	300	1200	1000	1200	1800	300	250	250	250	2,80	2,80	2,80	0,26	0,26	0,26	СТ1-18,95 2,40
	4,00÷5,00						1800	300	250	300	250	2,80	3,36	2,80	0,26	0,29	0,26	
	5,00÷7,30						1800	300	250	350	250	2,80	3,96	2,80	0,26	0,32	0,26	
ДПУ1-13	2,11÷4,00	1000	400	1200	1000	1200	1800	300	250	250	250	2,77	2,77	2,77	0,26	0,26	0,26	СТ1-18,95 2,40
	4,00÷5,00						1800	300	250	300	250	2,77	3,32	2,77	0,26	0,29	0,26	
	5,00÷7,30						1800	300	250	350	250	2,77	3,91	2,77	0,26	0,32	0,26	
ДПУ1-14	2,11÷4,00	1200	500	1400	1000	1200	1800	300	250	250	250	2,74	2,74	2,74	0,26	0,26	0,26	СТ1-18,95 2,40
	4,00÷5,00						1800	300	250	300	250	2,74	3,29	2,74	0,26	0,29	0,26	
	5,00÷7,30						1800	300	250	350	250	2,74	3,87	2,74	0,26	0,32	0,26	
ДПУ1-15	2,31÷4,00	1200	300	1400	1000	1400	2000	300	250	250	250	3,20	3,20	3,20	0,28	0,28	0,28	СТ3-20,47 2,40
	4,00÷5,00						2000	300	250	300	250	3,20	3,84	3,20	0,28	0,32	0,28	
	5,00÷7,50						2000	300	250	350	250	3,20	4,50	3,20	0,28	0,36	0,28	

				ТМП 902-09-46.88			АС		
Нач. отд.	Ширинский	06.88		Колодцы прямоугольные			Лист	Листов	
И. контр.	Аверин	06.88		для труб $d_y=300-1600$ мм			РП	14	
Гл. инж.	Дусяцкий	06.88		Продолжение таблицы 8.			МЖКХ РСФСР		
Нач. эк.	Аверин	06.88					Гипрокоммундортранс		
Инж. кол.	Генкенева	06.88					г. Москва		
Исполн.	Бачкова	06.88							

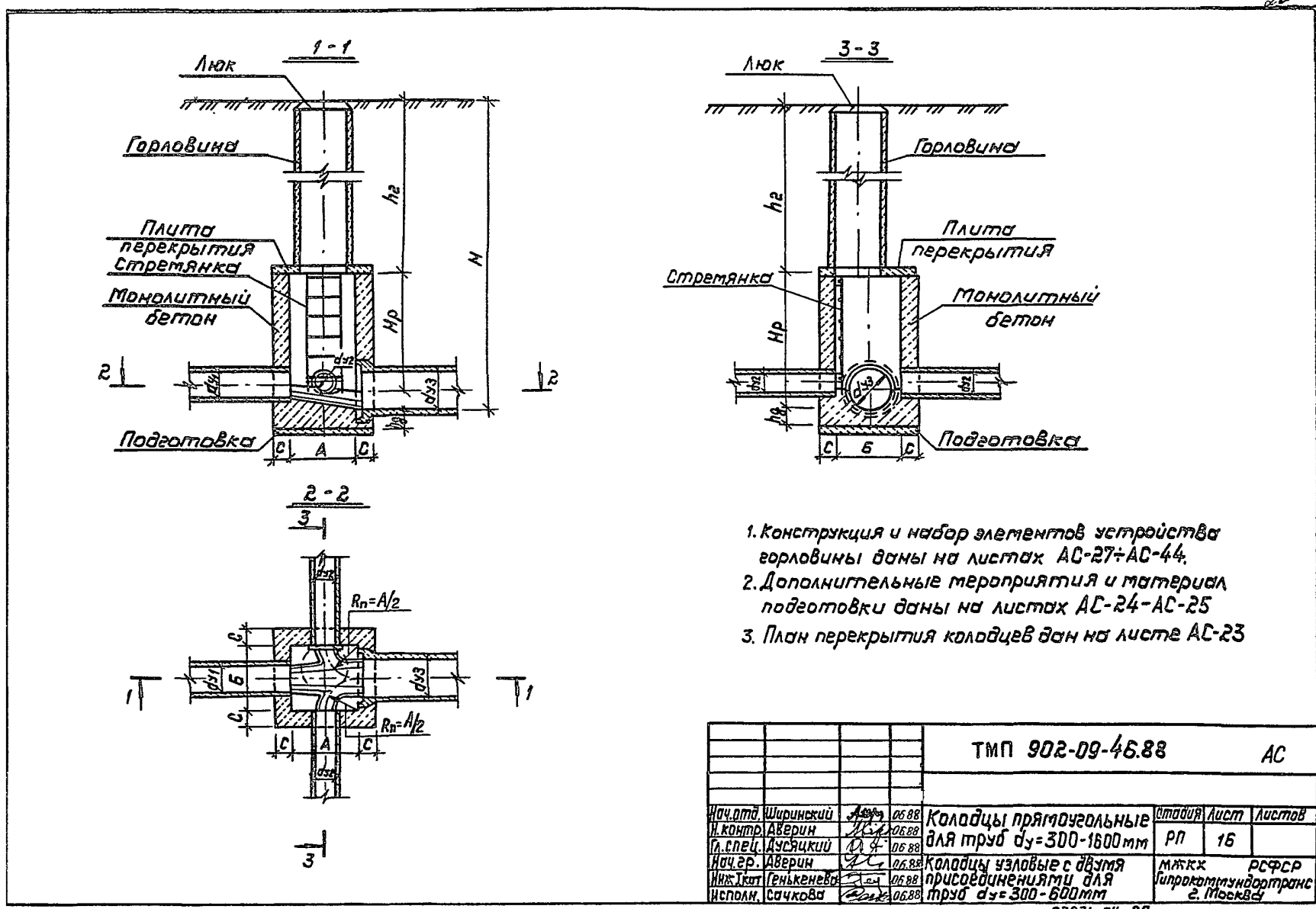
23831-04 18

Продолжение таблицы 8

1	2	3	4	5	6	7	8	9	10	11	12	13	14	15	16	17	18	19		
ДПУ1-16	2,31÷4,00	1200	400	1400	1000	1400	2000	300	250	250	250	3,17	3,17	3,17	0,28	0,28	0,28	СТЗ-20,47 2,40		
	4,00÷5,00						2000	300	250	300	250	3,17	3,80	3,17	0,28	0,32	0,28			
	5,00÷7,50						2000	300	250	350	250	3,17	4,46	3,17	0,28	0,36	0,28			
ДПУ1-17	2,31÷4,00		1400		500	1600	1000	1400	2000	300	250	250	250	3,14	3,14	3,14	0,28	0,28	0,28	СТЗ-20,47 2,40
	4,00÷5,00								2000	300	250	300	250	3,14	3,77	3,14	0,28	0,32	0,28	
	5,00÷7,50								2000	300	250	350	250	3,14	4,42	3,14	0,28	0,36	0,28	
ДПУ1-18	2,51÷4,00	1400		300	1600		1000	1600	2200	300	250	250	250	3,55	3,55	3,55	0,32	0,32	0,32	СТ5-22,95 2,40
	4,00÷5,00								2200	300	250	300	250	3,55	4,22	3,55	0,32	0,35	0,32	
	5,00÷7,70								2200	300	250	350	250	3,55	4,96	3,55	0,32	0,39	0,32	
ДПУ1-19	2,51÷4,00		1400	400		1600	1000	1600	2200	300	250	250	250	3,52	3,52	3,52	0,32	0,32	0,32	СТ5-22,95 2,40
	4,00÷5,00								2200	300	250	300	250	3,52	4,18	3,52	0,32	0,35	0,32	
	5,00÷7,70								2200	300	250	350	250	3,52	4,91	3,52	0,32	0,39	0,32	
ДПУ1-20	2,51÷4,00	1400		500	1600		1000	1600	2200	300	250	250	250	3,49	3,49	3,49	0,32	0,32	0,32	СТ5-22,95 2,40
	4,00÷5,00								2200	300	250	300	250	3,49	4,15	3,49	0,32	0,35	0,32	
	5,00÷7,70								2200	300	250	350	250	3,49	4,87	3,49	0,32	0,39	0,32	

				ТМП 902-09-46.88		АС	
Исполн.	И.Кокорев	Инж.И.Аверин	06.88	Колодцы прямоугольные для труб $\varnothing=300-1600$ мм	Стандарт	Лист	Листов
Исполн.	В.Сычкова	Инж.Е.Аверин	06.88		РП	15	
Исполн.	В.Сычкова	Инж.Е.Аверин	06.88		Продолжение таблицы 8	МНХХ Гипрокоммунидортранс г. Москва	РСФСР

20



				ТМП 902-09-46.88		АС
Исполн.	Сачкова	06.88		Колодцы прямоугольные для труб $\text{d}_{\text{у}}=300-1600$ мм	Изд.	Лист
Нач.пр.	Аверин	06.88			РП	16
Нач.пр.	Дусяцкий	06.88				
Нач.пр.	Аверин	06.88				
Исполн.	Генкина	06.88		Колодцы узловые с двумя присоединениями для труб $\text{d}_{\text{у}}=300-600$ мм	МФКК	РСФСР
Исполн.	Сачкова	06.88			Гипрокоммундортранс	г. Москва

копировал: *01/29-* формат: А3

Таблица 9

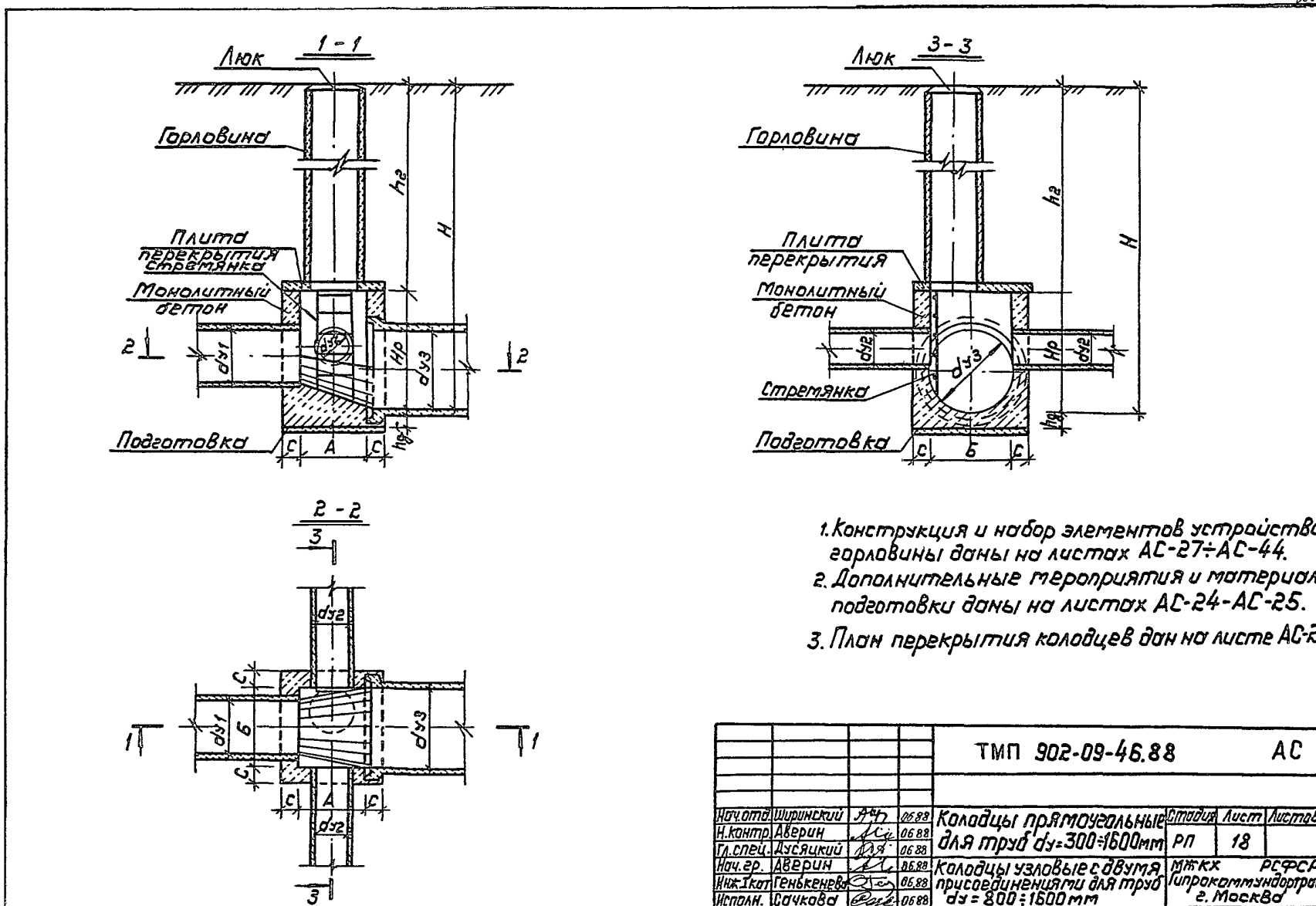
Марка колодца	Глубина заложения колодца Н, мм	Диаметр трубы, мм			Размеры колодца в плане, мм		Высота рабочей части Нр, мм	Толщина днища hд, мм	Толщина стен С, мм			Монолитный бетон В15, м <sup>3</sup>			Подготовка, м <sup>3</sup>			Итого на 1 колод.
		подводящей dу1	присоединяемой dу2	отводящей dу3	А	Б			Сухой грунт	Мокрый грунт	Грунт II типа по просад.	Сухой грунт	Мокрый грунт	Грунт II типа по просад.	Сухой грунт	Мокрый грунт	Грунт II типа по просад.	
ДПУ2-1	2,36÷4,00	300		500	1000	1000	1800	250	250	250	250	3,23	3,23	3,23	0,22	0,22	0,22	Ст 4-22.19 2,40
	4,00÷5,00						1800	250	250	300	250	3,23	3,92	3,23	0,22	0,26	0,22	
	5,00÷6,50						1800	250	250	350	250	3,23	4,65	3,23	0,22	0,29	0,22	
ДПУ2-2	2,41÷4,00	400		500	1000	1000	1800	250	250	250	250	3,25	3,25	3,25	0,22	0,22	0,22	Ст 4-22.19 2,40
	4,00÷5,00						1800	250	250	300	250	3,25	3,99	3,25	0,22	0,26	0,22	
	5,00÷6,60						1800	250	250	350	250	3,25	4,73	3,25	0,22	0,29	0,22	

				ТМП 902-09-46.88		АС		
Нач. отд.	Ширинский	06.88		Колодцы прямоугольные для труб $d_{\text{у}}=300-1600$ мм		Стация	Лист	Листов
Н. контр.	Аверин	06.88				РП	17	
Гл. инж.	Дусяцкий	06.88						
Нач. гр.	Аверин	06.88		Колодцы узловые с двумя присоединениями для труб $d_{\text{у}}=300-600$ мм. Таблица 9.		МЖКХ РСФСР Гипрокоммундортранс г. Москва		
Инж. I кат.	Генъкенева	06.88						
Исполн.	Бачкова	06.88						

23831-04 21

копировал: *В.Ф.Ф.* - формат: А3

22



1. Конструкция и набор элементов устройства горловины даны на листах АС-27÷АС-44.
2. Дополнительные мероприятия и материал подготовки даны на листах АС-24-АС-25.
3. План перекрытия колодцев дан на листе АС-23

				ТМП 902-09-46.88	АС		
Нач. отд.	Ширинский	Л.Ч.	05.88	Колодцы прямоугольные для труб $d_{\text{у}}=300-1600$ мм	Страниц	Лист	Листов
Н.контр.	Аверин	Л.И.	06.88		РП	18	
Гл. спец.	Дусяцкий	Л.Я.	06.88				
Нач. ер.	Аверин	Л.И.	06.88		Колодцы узловые с двумя присоединениями для труб $d_{\text{у}}=300-1600$ мм	ИЖКХ РСФСР	
Ниж.кат	Генъкенова	О.С.	06.88			Илпротектмзидортранс г. Москва	
Исполн.	Вачкова	В.С.	06.88				

23831-04 22

копировал: *Л.И.А.* формат: А3

Таблица 10

Марка колодца	Глубина заложения колодца Н, мм	Диаметр труб, мм			Размеры колодца в плане, мм		Высота рабочей части Нр, мм	Толщина днища Нд, мм	Толщина стен С, мм			Монолитный бетон В15, м <sup>3</sup>			Подготовка, м <sup>3</sup>			Высота от земли до дна колодца
		подводящий	присоединительный	отводящий	А	Б			сухой	мокрый	рунт II	сухой	мокрый	рунт II	сухой	мокрый	рунт II	
1	2	3	4	5	6	7	8	9	10	11	12	13	14	15	16	17	18	19
ДПУ2-3	2,11÷4,00	400	400		1000	1000	1800	250	250	250	250	2,84	2,84	2,84	0,22	0,22	0,22	Ст 1-18,96 2,40
	4,00÷5,00						1800	250	250	300	250	2,84	3,41	2,84	0,22	0,26	0,22	
	5,00÷6,90						1800	250	250	350	250	2,84	4,02	2,84	0,22	0,29	0,22	
ДПУ2-4	2,11÷4,00		300	800	1000	1000	1800	250	250	250	250	2,83	2,83	2,83	0,22	0,22	0,22	Ст 1-18,96 2,40
	4,00÷5,00						1800	250	250	300	250	2,83	3,40	2,83	0,22	0,26	0,22	
	5,00÷6,90						1800	250	250	350	250	2,83	4,13	2,83	0,22	0,29	0,22	
ДПУ2-5	2,11÷4,00	500	400		1000	1000	1800	250	250	250	250	2,77	2,77	2,77	0,22	0,22	0,22	Ст 1-18,96 2,40
	4,00÷5,00						1800	250	250	300	250	2,77	3,32	2,77	0,22	0,26	0,22	
	5,00÷6,90						1800	250	250	350	250	2,77	4,04	2,77	0,22	0,29	0,22	
ДПУ2-6	2,11÷4,00		500	1000	1000	1000	1800	300	250	250	250	2,82	2,82	2,82	0,22	0,22	0,22	Ст 1-18,96 2,40
	4,00÷5,00						1800	300	250	300	250	2,82	3,37	2,82	0,22	0,26	0,22	
	5,00÷7,10						1800	300	250	350	250	2,82	4,26	2,82	0,22	0,29	0,22	
ДПУ2-7	2,11÷4,00	600	300		1000	1000	1800	300	250	250	250	2,85	2,85	2,85	0,22	0,22	0,22	Ст 1-18,96 2,40
	4,00÷5,00						1800	300	250	300	250	2,85	3,42	2,85	0,22	0,26	0,22	
	5,00÷7,10						1800	300	250	350	250	2,85	4,08	2,85	0,22	0,29	0,22	

		ТМП 902-09-46.88		АС	
Исх. отд.	Шуринский	Иск.	05.88	Колодцы прямоугольные	
И.контр.	Аверин	И.	06.88	для труб $\text{Dy}=300-1600$ мм	
И. спец.	Авдюцкий	И.	06.88	Итадия	Лист
Исх. гр.	Аверин	И.	06.88	РП	19
И.ж.И.	Катенькина	И.	06.88	Колодцы узловые с обводом	
Исполн.	Бачков	И.	06.88	присоединениями для труб $\text{Dy}=800-1600$ мм. Таблица 10.	

23831-04 23

копировал: *И.И.И.* формат: А3

Продолжение таблицы 10

1	2	3	4	5	6	7	8	9	10	11	12	13	14	15	16	17	18	19
ДПУ2-8	2,11÷4,00	600	400	1000	1000	1000	1800	300	250	250	250	2,79	2,79	2,79	0,22	0,22	0,22	СТ1-18,96 2,40
	4,00÷5,00						1800	300	250	300	250	2,79	3,35	2,79	0,22	0,26	0,22	
	5,00÷7,10						1800	300	250	350	250	2,79	3,99	2,79	0,22	0,29	0,22	
ДПУ2-9	2,11÷4,00	600	500	1000	1000	1000	1800	300	250	250	250	2,80	2,80	2,80	0,22	0,22	0,22	СТ1-18,96 2,40
	4,00÷5,00						1800	300	250	300	250	2,80	3,36	2,80	0,22	0,26	0,22	
	5,00÷7,10						1800	300	250	350	250	2,80	4,01	2,80	0,22	0,29	0,22	
ДПУ2-10	2,11÷4,00	800	300	1000	1000	1000	1800	300	250	250	250	2,65	2,65	2,65	0,22	0,22	0,22	СТ1-18,96 2,40
	4,00÷5,00						1800	300	250	300	250	2,65	3,21	2,65	0,22	0,26	0,22	
	5,00÷7,10						1800	300	250	350	250	2,65	3,80	2,65	0,22	0,29	0,22	
ДПУ2-11	2,11÷4,00	800	400	1000	1000	1000	1800	300	250	250	250	2,59	2,59	2,59	0,22	0,22	0,22	СТ1-18,96 2,40
	4,00÷5,00						1800	300	250	300	250	2,59	3,13	2,59	0,22	0,26	0,22	
	5,00÷7,10						1800	300	250	350	250	2,59	3,71	2,59	0,22	0,29	0,22	
ДПУ2-12	2,11÷4,00	800	500	1200	1000	1200	1800	300	250	250	250	2,91	2,91	2,91	0,26	0,26	0,26	СТ1-18,96 2,40
	4,00÷5,00						1800	300	250	300	250	2,91	3,46	2,91	0,26	0,29	0,26	
	5,00÷7,30						1800	300	250	350	250	2,91	4,06	2,91	0,26	0,32	0,26	

				ТМП 902-09-46.88		АС		
Исч. отд.	Ширинский	АИ	06.88	Колодцы прямоугольные		Стандия	Лист	Листов
И.контр.	Аверин	Д	06.88	для труб $d_y=300-1600$ мм		РП	20	
И. спец.	Дусяцкий	АФ	06.88					
Исч. зр.	Аверин	А	06.88	Продолжение таблицы 10		МЖКХ РСФСР		
И.контр.	Тенькенева	В	06.88			Гипрокоммундоранс		
Исполн.	Сачкова	Ван	06.88			г. Москва		

23831-04 24

копировал: *ЛЗ* формат: А3



Продолжение таблицы 10

1	2	3	4	5	6	7	8	9	10	11	12	13	14	15	16	17	18	19
ДПУ2-13	2,11÷4,00	1000	300	1200	1000	1200	1800	300	250	250	250	2,78	2,78	2,78	0,26	0,26	0,26	СТ1-18,96 2,40
	4,00÷5,00						1800	300	250	300	250	2,78	3,34	2,78	0,26	0,29	0,26	
	5,00÷7,30						1800	300	250	350	250	2,78	3,93	2,78	0,26	0,32	0,26	
ДПУ2-14	2,11÷4,00	1000	400	1200	1000	1200	1800	300	250	250	250	2,72	2,72	2,72	0,26	0,26	0,26	СТ1-18,96 2,40
	4,00÷5,00						1800	300	250	300	250	2,72	3,26	2,72	0,26	0,29	0,26	
	5,00÷7,30						1800	300	250	350	250	2,72	3,84	2,72	0,26	0,32	0,26	
ДПУ2-15	2,11÷4,00	1000	500	1200	1000	1200	1800	300	250	250	250	2,67	2,67	2,67	0,26	0,26	0,26	СТ1-18,96 2,40
	4,00÷5,00						1800	300	250	300	250	2,67	2,67	2,67	0,26	0,29	0,26	
	5,00÷7,30						1800	300	250	350	250	2,67	2,67	2,67	0,26	0,32	0,26	
ДПУ2-16	2,31÷4,00	1200	300	1400	1000	1400	2000	300	250	250	250	3,18	3,18	3,18	0,28	0,28	0,28	СТ3-20,47 2,40
	4,00÷5,00						2000	300	250	300	250	3,18	3,82	3,18	0,28	0,32	0,28	
	5,00÷7,50						2000	300	250	350	250	3,18	4,48	3,18	0,28	0,36	0,28	
ДПУ2-17	2,31÷4,00	1200	400	1400	1000	1400	2000	300	250	250	250	3,12	3,12	3,12	0,28	0,28	0,28	СТ3-20,47 2,40
	4,00÷5,00						2000	300	250	300	250	3,12	3,74	3,12	0,28	0,32	0,28	
	5,00÷7,50						2000	300	250	350	250	3,12	4,39	3,12	0,28	0,36	0,28	

				ТМП 902-09-46.88		АС	
Исч. отд.	Ширинский	ЛН	06.88	Колодцы прямоугольные для труб $d_y=300-1600$ мм	Вклад	Лист	Листов
И. контр.	Аверин	ЛН	06.88		РП	21	
Гл. спей.	Дусяцкий	ЛН	06.88		МЖКХ РСФСР		
Исч. эр.	Аверин	ЛН	06.88		Гипрокоммундортранс г. Москва		
Исполн.	Генкевев	ЛН	06.88	Продолжение таблицы 10			
Исполн.	Сачкова	ЛН	06.88				

23831-04 25

копировал: *ЛН*

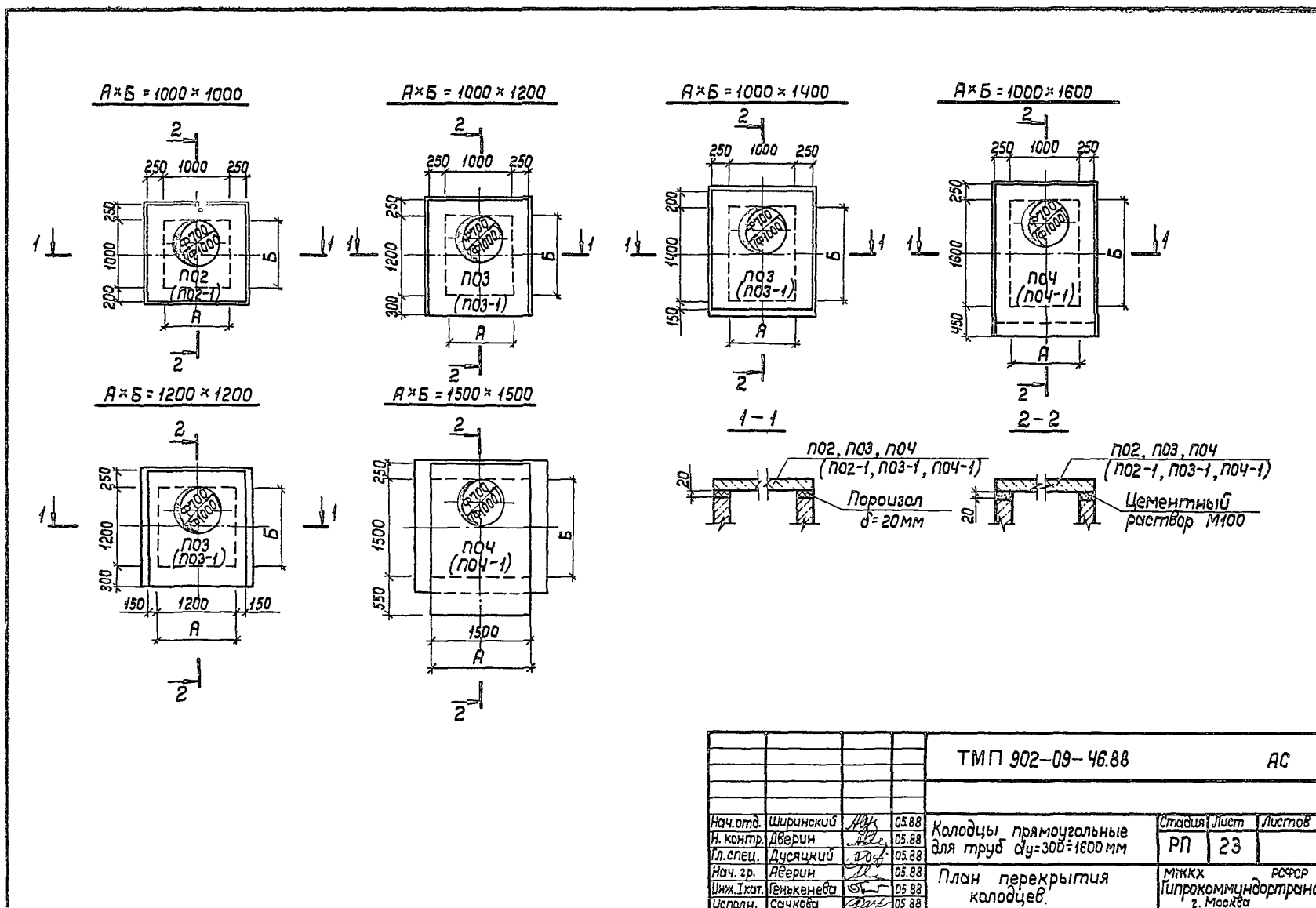
формат: А3

Продолжение таблицы 10

1	2	3	4	5	6	7	8	9	10	11	12	13	14	15	16	17	18	19
ДПУ2-18	2.31÷4.00	1200	500	1400	1000	1400	2000	300	250	250	250	3.07	3.07	3.07	0.28	0.28	0.28	0.73-20.17 2.40
	4.00÷5.00						2000	300	250	300	250	3.07	3.68	3.07	0.28	0.32	0.28	
	5.00÷7.50						2000	300	250	350	250	3.07	3.77	3.07	0.28	0.36	0.28	
ДПУ2-19	2.51÷4.00	1600	300	1600	1000	1600	2200	300	250	250	250	3.53	3.53	3.53	0.32	0.32	0.32	0.75-22.95 2.40
	4.00÷5.00						2200	300	250	300	250	3.53	4.20	3.53	0.32	0.35	0.32	
	5.00÷7.70						2200	300	250	350	250	3.53	4.93	3.53	0.32	0.39	0.32	
ДПУ2-20	2.51÷4.00	1600	400	1600	1000	1600	2200	300	250	250	250	3.47	3.47	3.47	0.32	0.32	0.32	0.75-22.95 2.40
	4.00÷5.00						2200	300	250	300	250	3.47	4.12	3.47	0.32	0.35	0.32	
	5.00÷7.70						2200	300	250	350	250	3.47	4.84	3.47	0.32	0.39	0.32	
ДПУ2-21	2.51÷4.00	1600	300	1600	1000	1600	2200	300	250	250	250	3.27	3.27	3.27	0.32	0.32	0.32	0.75-22.95 2.40
	4.00÷5.00						2200	300	250	300	250	3.27	3.91	3.27	0.32	0.35	0.32	
	5.00÷7.70						2200	300	250	350	250	3.27	4.62	3.27	0.32	0.39	0.32	

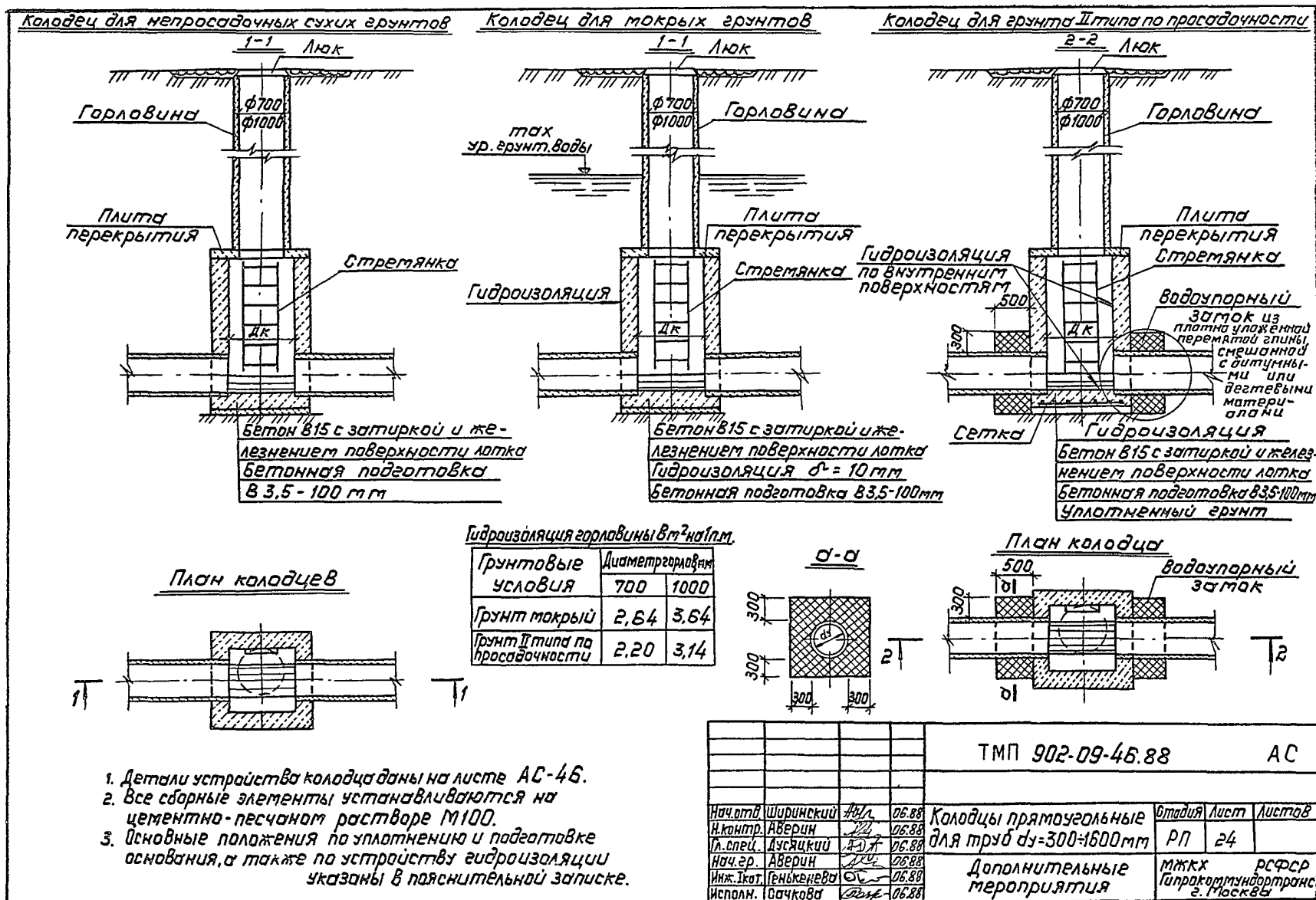
				ТМП 902-09-46.88			АС		
Нач. отд.	Шуринский	И.В.	06.88	Колодцы прямоугольные			В таблицах	Лист	Листов
Н. контр.	Аверин	И.В.	06.88	для труб $\text{d}_{\text{у}}=300-1600$ мм			РП	22	
Тех. спец.	Дусяцкий	И.В.	06.88	Продолжение таблицы 10			МФКХ РСФСР Гипрокоммундортранс г. Москва		
Нач. эр.	Аверин	И.В.	06.88						
Исполн.	Сачкова	И.В.	06.88						

23931-ПЧ 26



				ТМ П 902-09-46.88		АС
Нач. отд.	Ширинский	ЛШ	05.88	Колодцы прямоугольные для труб $\text{d}_{\text{у}}=300-1600$ мм	Стадия	Лист
И. контр.	Дверин	ЛД	05.88		РП	23
Тл. спец.	Дусяцкий	ЛД	05.88			
Нач. зр.	Аверин	ЛД	05.88			
Инж. Т.кат.	Генькенева	ЛД	05.88			
Исп.пл.	Сачкобы	ЛД	05.88	План перекрытия колодцев.	МЖКХ Гипрокоммундортранс г. Москва	Росрар

Копировал: ЛШ 23831-04 27 Формат: А3



копировал: *Алфед* 23831-04 28 формат: А3

Таблица 11

Схемы присоедин.	Марка колодца	Мокрый грунт		Грунт II типа по просадочности			
		Гидроизоляция днища, м <sup>2</sup>	Гидроизоляция стен, м <sup>2</sup>	Гидроизоляция, м <sup>2</sup>	Водопорк. замок, м <sup>3</sup>	Уплотненный грунт, м <sup>2</sup>	Арм. сетка м <sup>2</sup>
1	2	3	4	5	6	7	8
Колодцы линейные	ДПЛ-1	2,56	14,84	8,92	0,80	2,56	$\frac{C1}{11,46}$
	ДПЛ-2	2,56	14,91	8,85	1,02	2,56	$\frac{C1}{11,46}$
	ДПЛ-3	2,56	15,02	8,80	1,18	2,56	$\frac{C1}{11,46}$
	ДПЛ-4	2,56	15,13	8,76	1,34	2,56	$\frac{C1}{11,46}$
	ДПЛ-5	2,56	12,89	7,25	1,53	2,56	$\frac{C1}{11,46}$
	ДПЛ-6	2,56	12,57	6,95	1,72	2,56	$\frac{C1}{11,46}$
	ДПЛ-7	2,56	12,19	6,60	1,92	2,56	$\frac{C1}{11,46}$
	ДПЛ-8	2,56	11,76	6,26	2,12	2,56	$\frac{C1}{11,46}$
	ДПЛ-9	2,88	12,81	6,69	2,31	2,88	$\frac{C2}{12,74}$
	ДПЛ-10	2,88	12,35	6,40	2,50	2,88	$\frac{C2}{12,74}$
	ДПЛ-11	3,20	14,04	7,72	2,68	3,20	$\frac{C3}{14,74}$
	ДПЛ-12	3,20	13,56	7,40	2,86	3,20	$\frac{C3}{14,74}$
	ДПЛ-13	3,52	16,59	8,76	3,08	3,52	$\frac{C4}{16,12}$
	ДПЛ-14	3,52	15,99	8,35	3,30	3,52	$\frac{C4}{16,12}$

1	2	3	4	5	6	7	8
Колодцы поворотные	ДПП-1	2,56	14,84	8,91	0,80	2,56	$\frac{C1}{11,46}$
	ДПП-2	2,56	14,91	8,91	1,02	2,56	$\frac{C1}{11,46}$
	ДПП-3	2,56	15,02	8,85	1,18	2,56	$\frac{C1}{11,46}$
	ДПП-4	3,24	17,59	9,78	1,34	3,24	$\frac{C5}{14,34}$
	ДПП-5	3,24	14,79	9,08	1,72	3,24	$\frac{C5}{14,34}$
	ДПП-6	4,41	17,45	11,24	2,12	4,41	$\frac{C6}{20,02}$

1. Материалы дополнительных мероприятий даны в пояснительной записке.
2. Гидроизоляция горловины дана на листе АС-24.

				ТМП 902-09-46.88		АС	
Нач. отд.	Ширинский	И.И.	06.88	Колодцы прямоугольные для труб $\text{д}\text{у}=300\text{-}1600\text{ мм}$	Итадия	Лист	Листов
Н.контр.	Аверин	В.В.	06.88		РП	25	
Гл. спец.	Азъяцкий	В.В.	06.88				
Нач. гр.	Аверин	В.В.	06.88				
Инж. Исполн.	Генькевич	С.И.	06.88	Дополнительные мероприятия Таблица 11	МЖКХ Гипрокоммундортранс г. Москва	РСФСР	

23831-04 29

Продолжение таблицы 11

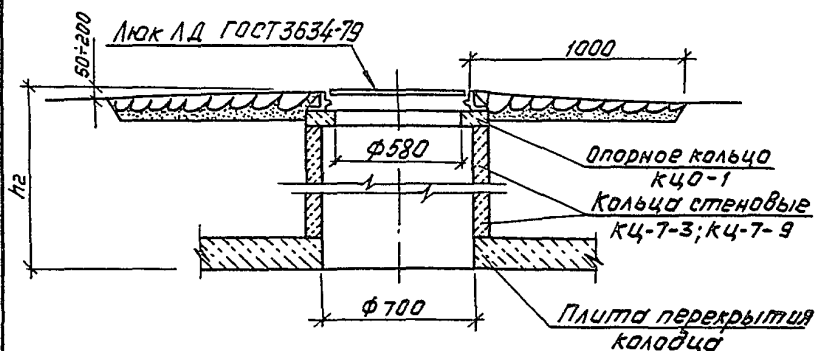
1	2	3	4	5	6	7	8
Колодцы узловые с одним присоединением	ДПУ1-1	2.56	14.96	8.02	1.31	2.56	C1 11.46
	ДПУ1-2	2.56	15.05	8.83	1.50	2.56	C1 11.46
	ДПУ1-3	2.56	15.14	8.76	1.69	2.56	C1 11.46
	ДПУ1-4	2.56	15.16	8.78	1.66	2.56	C1 11.46
	ДПУ1-5	2.56	14.04	8.73	1.77	2.56	C1 11.46
	ДПУ1-6	2.56	12.82	6.84	1.93	2.56	C1 11.46
	ДПУ1-7	2.56	12.70	6.65	2.04	2.56	C1 11.46
	ДПУ1-8	2.56	12.59	6.47	2.12	2.56	C1 11.46
	ДПУ1-9	2.56	12.10	6.58	2.32	2.56	C1 11.46
	ДПУ1-10	2.56	11.98	6.52	2.43	2.56	C1 11.46
	ДПУ1-11	2.56	11.87	6.44	2.51	2.56	C1 11.46
	ДПУ1-12	2.88	12.74	6.32	2.71	2.88	C2 12.82
	ДПУ1-13	2.88	12.62	6.26	2.82	2.88	C2 12.82
	ДПУ1-14	2.88	12.51	6.26	2.90	2.88	C2 12.82
	ДПУ1-15	3.20	13.96	7.31	3.08	3.20	C3 14.74
	ДПУ1-16	3.20	13.84	7.25	3.19	3.20	C3 14.74
	ДПУ1-17	3.20	13.73	7.20	3.27	3.20	C3 14.74
	ДПУ1-18	3.52	19.18	8.34	3.48	3.52	C4 16.12
	ДПУ1-19	3.52	19.06	8.25	3.59	3.52	C4 16.12
	ДПУ1-20	3.52	18.95	8.32	3.67	3.52	C4 16.12

1	2	3	4	5	6	7	8
Колодцы узловые в два присоединения	ДПУ2-1	2.56	13.10	8.80	1.79	2.56	C1 11.46
	ДПУ2-2	2.56	13.19	8.96	1.98	2.56	C1 11.46
	ДПУ2-3	2.56	12.71	8.60	2.39	2.56	C1 11.46
	ДПУ2-4	2.56	12.85	6.76	2.25	2.56	C1 11.46
	ДПУ2-5	2.56	12.60	6.66	2.47	2.56	C1 11.46
	ДПУ2-6	2.56	11.98	6.61	2.83	2.56	C1 11.46
	ДПУ2-7	2.56	12.34	6.07	2.53	2.56	C1 11.46
	ДПУ2-8	2.56	12.09	5.96	2.75	2.56	C1 11.46
	ДПУ2-9	2.56	11.88	5.86	2.91	2.56	C1 11.46
	ДПУ2-10	2.56	12.02	5.88	2.72	2.56	C1 11.46
	ДПУ2-11	2.56	11.78	6.03	2.94	2.56	C1 11.46
	ДПУ2-12	2.88	12.61	5.93	3.29	2.88	C2 12.82
	ДПУ2-13	2.88	13.12	6.30	3.11	2.88	C2 12.82
	ДПУ2-14	2.88	12.87	6.18	3.33	2.88	C2 12.82
	ДПУ2-15	2.88	12.66	6.08	3.49	2.88	C2 12.82
	ДПУ2-16	3.20	13.89	7.28	3.48	3.20	C3 14.74
	ДПУ2-17	3.20	13.64	7.16	3.70	3.20	C3 14.74
	ДПУ2-18	3.20	13.43	7.06	3.86	3.20	C3 14.74
	ДПУ2-19	3.52	16.45	8.28	3.88	3.52	C4 16.12
	ДПУ2-20	3.52	16.20	8.16	4.10	3.52	C4 16.12
	ДПУ2-21	3.52	15.85	8.28	4.10	3.52	C4 16.12

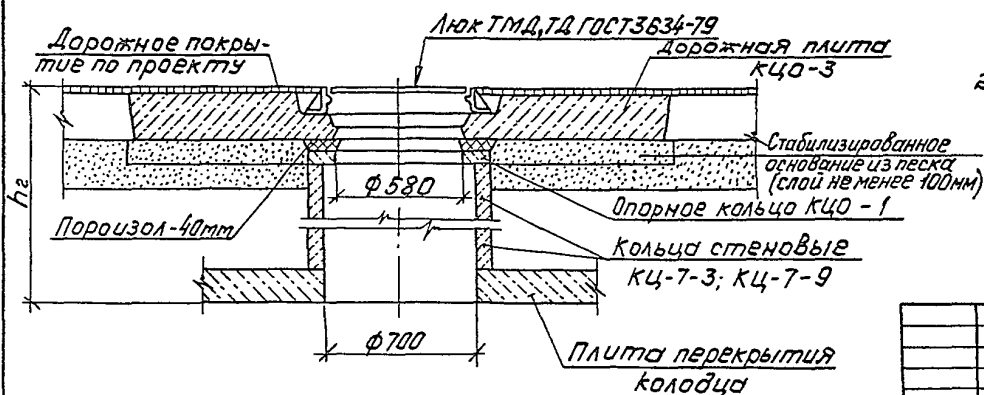
				ТМП 902-09-46.88		АС	
Изд. отд.	Шурицкий	И.И.	06.88	Колодцы прямоугольные для труб $d_y=300-1600$ мм	Стандия	Лист	Листов
И.контр.	Аверин	И.И.	06.88		РП	26	
Гл. спец.	Дусяцкий	И.И.	06.88		Продолжение таблицы 11.		
Изд. гр.	Аверин	И.И.	06.88		МЖКХ РСФСР Гипрокоммундортранс г. Москва		
Исполн.	Генькенева	И.И.	06.88				

23831-04 30  
 копирава: 01219- формат: А3

I Горловина колодца для временной нагрузки 9,8 кПа ( $1000 \frac{\text{кг}}{\text{м}^2}$ )



II Горловина колодца для временной нагрузки НК-80.А-11



1. Высота горловин I и II типов при необходимости регулируется с помощью опорных колец КЦО-1
2. Горловины I типа устраиваются для колодцев, расположенных вне проезжей части дорог, горловины II типа - для колодцев, расположенных на автомобильных дорогах городов.

				ТМП 902-09-46.88		АС	
Нач. отд.	Ширинский	В.И.	06.88	Колодцы прямоугольные для труб $d_{\text{у}}=300-1600$ мм	Стандия	Лист	Листов
И.контр.	Аверин	И.А.	06.88		РП	27	
Гл.спец.	Мусьяцкий	М.А.	06.88				
Нач. гр.	Деревин	Д.В.	06.88				
Инж. Испол.	Геньякеева	Г.В.	06.88				
Инж. Испол.	Геньякеев	Г.В.	06.88	Конструкция горловины $d = 700$ мм		МЖКХ РСФСР Гипрокоммундортранс г. Москва	

23831-04 31  
 копировал: *С.И.Ф.* - формат: А3

Таблица 12

Высота горловины $h_r$ мм	Сборные железобетонные элементы ГОСТ 8020-80, серия 3.900-3 Выпуск 7; серия 3.006.1-2.87																												ЛЮК ЧУЗУН, шт. ГОСТ 3634-79 ЛД, Д, Т, ДАМ				
	Для колодца $A \times B = 1000 \times 1000$										Для колодца $A \times B = 1000 \times 1200, 1000 \times 1400, 1200 \times 1200$										Для колодца $A \times B = 1000 \times 1600, 1500 \times 1500$												
	КЦО-1 шт		КЦО-3 шт		КЦ-7-3 шт		КЦ-7-9 шт		ПОЗ шт		КЦО-1 шт		КЦО-3 шт		КЦ-7-3 шт		КЦ-7-9 шт		ПОЗ шт		КЦО-1 шт		КЦО-3 шт		КЦ-7-3 шт		КЦ-7-9 шт		ПОЗ шт				
	I	II	I	II	I	II	I	II	I	II	I	II	I	II	I	II	I	II	I	II	I	II	I	II	I	II	I	II	I	II	I	II	I
1	2	3	4	5	6	7	8	9	10	11	12	13	14	15	16	17	18	19	20	21	22	23	24	25	26	27	28	29	30	31	32	33	
650 — 700	2-3	4-5	—	1	1	—	—	—	1	1	1-2	4-5	—	1	1	—	—	—	1	1	1-2	4	—	1	1	—	—	—	1	1	1	1	
710 — 750	3-4	1	—	1	1	1	—	—	1	1	2-3	1	—	1	1	1	—	—	1	1	2	4-5	—	1	1	—	—	—	1	1	1	1	
760 — 800	4	1-2	—	1	1	1	—	—	1	1	3-4	1-2	—	1	1	1	—	—	1	1	3	1	—	1	1	1	—	—	1	1	1	1	
810 — 850	4-5	2-3	—	1	1	1	—	—	1	1	4	2-3	—	1	1	1	—	—	1	1	3-4	2	—	1	1	1	—	—	1	1	1	1	
860 — 900	1	3	—	1	2	1	—	—	1	1	4-5	3	—	1	1	1	—	—	1	1	4-5	2-3	—	1	1	1	—	—	1	1	1	1	
910 — 950	1-2	4	—	1	2	1	—	—	1	1	1	4	—	1	2	1	—	—	1	1	1	3-4	—	1	2	1	—	—	1	1	1	1	
960 — 1000	2-3	4-5	—	1	2	1	—	—	1	1	1-2	4-5	—	1	2	1	—	—	1	1	1-2	4	—	1	2	1	—	—	1	1	1	1	
1010 — 1050	3-4	1	—	1	2	2	—	—	1	1	2-3	1	—	1	2	2	—	—	1	1	2	4-5	—	1	2	1	—	—	1	1	1	1	
1060 — 1100	4	1-2	—	1	2	2	—	—	1	1	3-4	1-2	—	1	2	2	—	—	1	1	3	1	—	1	2	2	—	—	1	1	1	1	
1110 — 1150	4-5	2-3	—	1	2	2	—	—	1	1	4	2-3	—	1	2	2	—	—	1	1	3-4	2	—	1	2	2	—	—	1	1	1	1	
1160 — 1200	1	3	—	1	—	2	1	—	1	1	4-5	3	—	1	2	2	—	—	1	1	4-5	2-3	—	1	2	2	—	—	1	1	1	1	
1210 — 1250	1-2	4	—	1	—	2	1	—	1	1	1	4	—	1	—	2	1	—	1	1	1	3-4	—	1	—	2	1	—	1	1	1	1	
1260 — 1300	2-3	4-5	—	1	—	2	1	—	1	1	1-2	4-5	—	1	—	2	1	—	1	1	1-2	4	—	1	—	2	1	—	1	1	1	1	
1310 — 1350	3-4	1	—	1	—	—	1	1	1	1	2-3	1	—	1	—	—	1	1	1	1	2	4-5	—	1	—	2	1	—	1	1	1	1	
1360 — 1400	4	1-2	—	1	—	—	1	1	1	1	3-4	1-2	—	1	—	—	1	1	1	1	3	1	—	1	—	—	1	1	1	1	1	1	
1410 — 1450	4-5	2-3	—	1	—	—	1	1	1	1	4	2-3	—	1	—	—	1	1	1	1	3-4	2	—	1	—	—	1	1	1	1	1	1	
1460 — 1500	1	3	—	1	1	—	1	1	1	1	4-5	3	—	1	—	—	1	1	1	1	4-5	2-3	—	1	—	—	1	1	1	1	1	1	
1510 — 1550	1-2	4	—	1	1	—	1	1	1	1	1	4	—	1	1	—	1	1	1	1	1	3-4	—	1	1	—	1	1	1	1	1	1	

			ТМП 902-09-46.88			АГ			
Нач. отд. Ширинский			Л.А.			02.88			
Н.контр. Аверин			Л.А.			05.88			
Гл. спец. Дусяцкий			Л.А.			06.88			
Нач. гр. Аверин			Л.А.			08.88			
Инж. Икат. Генькенева			Л.А.			08.88			
Исполн. Генькенева			Л.А.			08.88			
Колодцы прямоугольные для труб $d_y=300-1600$ мм						Страница 1		Лист 28	
Горловина $d=700$ мм									
Таблица 12									

23831-04 32  
 копировал: олзюг- Формат: А3



Продолжение таблицы 12

1	2	3	4	5	6	7	8	9	10	11	12	13	14	15	16	17	18	19	20	21	22	23	24	25	26	27	28	29	30	31	32	33	
1560 — 1600	2-3	4-5	-	1	1	-	1	1	1	1	1-2	4-5	-	1	1	-	1	1	1	1	1-2	4	-	1	1	-	1	1	1	1	1	1	1
1610 — 1650	3-4	1	-	1	1	1	1	1	1	1	2-3	1	-	1	1	1	1	1	1	1	2	4-5	-	1	1	-	1	1	1	1	1	1	
1660 — 1700	4	1-2	-	1	1	1	1	1	1	1	3-4	1-2	-	1	1	1	1	1	1	1	3	1	-	1	1	1	1	1	1	1	1	1	
1710 — 1750	4-5	2-3	-	1	1	1	1	1	1	1	4	2-3	-	1	1	1	1	1	1	1	3-4	2	-	1	1	1	1	1	1	1	1	1	
1760 — 1800	1	3	-	1	2	1	1	1	1	1	4-5	3	-	1	1	1	1	1	1	1	4-5	2-3	-	1	1	1	1	1	1	1	1	1	
1810 — 1850	1-2	4	-	1	2	1	1	1	1	1	1	4	-	1	2	1	1	1	1	1	1	3-4	-	1	2	1	1	1	1	1	1	1	
1860 — 1900	2-3	4-5	-	1	2	1	1	1	1	1	1-2	4-5	-	1	2	1	1	1	1	1	1-2	4	-	1	2	1	1	1	1	1	1	1	
1910 — 1950	3-4	1	-	1	2	2	1	1	1	1	2-3	1	-	1	2	2	1	1	1	1	2	4-5	-	1	2	1	1	1	1	1	1	1	
1960 — 2000	4	1-2	-	1	2	2	1	1	1	1	3-4	1-2	-	1	2	2	1	1	1	1	3	1	-	1	2	2	1	1	1	1	1	1	
2010 — 2050	4-5	2-3	-	1	2	2	1	1	1	1	4	2-3	-	1	2	2	1	1	1	1	3-4	2	-	1	2	2	1	1	1	1	1	1	
2060 — 2100	1	3	-	1	-	2	2	1	1	1	4-5	3	-	1	2	2	1	1	1	1	4-5	2-3	-	1	2	2	1	1	1	1	1	1	
2110 — 2150	1-2	4	-	1	-	2	2	1	1	1	1	3	-	1	-	2	2	1	1	1	1	3-4	-	1	-	2	2	1	1	1	1	1	
2160 — 2200	2-3	4-5	-	1	-	2	2	1	1	1	1-2	4-5	-	1	-	2	2	1	1	1	1-2	4	-	1	-	2	2	1	1	1	1	1	
2210 — 2250	3-4	3-4	-	1	-	2	2	1	1	2	2-3	3	-	1	-	2	2	1	1	2	2	2	-	1	-	2	2	1	1	2	1	1	
2260 — 2300	4	4	-	1	-	2	2	1	1	2	3-4	3-4	-	1	-	2	2	1	1	2	3	2-3	-	1	-	2	2	1	1	2	1	1	
2310 — 2350	4-5	4-5	-	1	-	2	2	1	1	2	4	4-5	-	1	-	2	2	1	1	2	3-4	3-4	-	1	-	2	2	1	1	2	1	1	
2360 — 2400	1	1	-	1	1	-	2	2	1	2	4-5	1	-	1	-	-	2	2	1	2	4-5	4	-	1	-	2	2	1	1	2	1	1	
2410 — 2450	1-2	1-2	-	1	1	-	2	2	1	2	1	1-2	-	1	1	-	2	2	1	2	1	4-5	-	1	1	2	2	1	1	2	1	1	
2460 — 2500	2-3	2-3	-	1	1	-	2	2	1	2	1-2	2-3	-	1	1	-	2	2	1	2	1-2	1	-	1	1	-	2	2	1	2	1	1	
2510 — 2550	3-4	3-4	-	1	1	-	2	2	1	2	2-3	3	-	1	1	-	2	2	1	2	2	2	-	1	1	-	2	2	1	2	1	1	
2560 — 2600	4	4	-	1	1	-	2	2	1	2	3-4	3-4	-	1	1	-	2	2	1	2	3	2-3	-	1	1	-	2	2	1	2	1	1	
2610 — 2650	4-5	4-5	-	1	1	-	2	2	1	2	4	4-5	-	1	1	-	2	2	1	2	3-4	3-4	-	1	1	-	2	2	1	2	1	1	
2660 — 2700	1	1	-	1	2	1	2	2	1	2	4-5	1	-	1	1	1	2	2	1	2	4-5	4	-	1	1	-	2	2	1	2	1	1	
2710 — 2750	1-2	1-2	-	1	2	1	2	2	1	2	1	1-2	-	1	2	1	2	2	1	2	1	4-5	-	1	2	-	2	2	1	2	1	1	
2760 — 2800	2-3	2-3	-	1	2	1	2	2	1	2	1-2	2-3	-	1	2	1	2	2	1	2	1-2	1	-	1	2	1	2	2	1	2	1	1	
2810 — 2850	3-4	3-4	-	1	2	1	2	2	1	2	2-3	3	-	1	2	1	2	2	1	2	2	2	-	1	2	1	2	2	1	2	1	1	

			ТМП 902-09-46.88		АС	
Исполн.	Генъкенев	26.88	Колодцы прямоугольные для труб $d_y=300-1600$ мм		Студия	Лист 29
Нач. эк.	Аверин	26.88	Продолжение таблицы 12		МЖКХ	РСФСР
Нач. спец.	Дусяцкий	26.88			Итракоммуналотранс	г. Москва
Нач. контр.	Аверин	26.88				

23831-04 33  
 копировал: 2.7.89- Формат: А3

Продолжение таблицы 12

1	2	3	4	5	6	7	8	9	10	11	12	13	14	15	16	17	18	19	20	21	22	23	24	25	26	27	28	29	30	31	32	33
2860 - 2900	4	4	-	1	2	1	2	2	1	2	3-4	3-4	-	1	2	1	2	2	1	2	3	2-3	-	1	2	1	2	2	1	2	1	1
2910 - 2950	4-5	4-5	-	1	2	1	2	2	1	2	4	4-5	-	1	2	1	2	2	1	2	3-4	3-4	-	1	2	1	2	2	1	2	1	1
2960 - 3000	1	1	-	1	-	2	3	2	1	2	4-5	1	-	1	2	2	2	2	1	2	4-5	4	-	1	2	1	2	2	1	2	1	1
3010 - 3050	1-2	1-2	-	1	-	2	3	2	1	2	1	1-2	-	1	-	2	3	2	1	2	1	4-5	-	1	-	1	3	2	1	2	1	1
3060 - 3100	2-3	2-3	-	1	-	2	3	2	1	2	1-2	2-3	-	1	-	2	3	2	1	2	1-2	1	-	1	-	2	3	2	1	2	1	1
3110 - 3150	3-4	3-4	-	1	-	2	3	2	1	2	2-3	3	-	1	-	2	3	2	1	2	2	2	-	1	-	2	3	2	1	2	1	1
3160 - 3200	4	4	-	1	-	2	3	2	1	2	3-4	3-4	-	1	-	2	3	2	1	2	3	2-3	-	1	-	2	3	2	1	2	1	1
3210 - 3250	3	4-5	-	1	-	2	3	2	2	2	1-2	4-5	-	1	-	2	3	2	2	2	1	3-4	-	1	-	2	3	2	2	2	1	1
3260 - 3300	3-4	1	-	1	-	-	3	3	2	2	2-3	1	-	1	-	-	3	3	2	2	1-2	4	-	1	-	2	3	2	2	2	1	1
3310 - 3350	4-5	1-2	-	1	-	-	3	3	2	2	3-4	1-2	-	1	-	-	3	3	2	2	2-3	4-5	-	1	-	2	3	2	2	2	1	1
3360 - 3400	1	2-3	-	1	1	-	3	3	2	2	4	2-3	-	1	-	-	3	3	2	2	3	1	-	1	-	-	3	3	2	2	1	1
3410 - 3450	1-2	3-4	-	1	1	-	3	3	2	2	4-5	3	-	1	-	-	3	3	2	2	3-4	2	-	1	-	-	3	3	2	2	1	1
3460 - 3500	2	4	-	1	1	-	3	3	2	2	1	3-4	-	1	1	-	3	3	2	2	4-5	2-3	-	1	-	-	3	3	2	2	1	1
3510 - 3550	3	4-5	-	1	1	-	3	3	2	2	1-2	4-5	-	1	1	-	3	3	2	2	1	3-4	-	1	1	-	3	3	2	2	1	1
3560 - 3600	3-4	1	-	1	1	1	3	3	2	2	2-3	1	-	1	1	1	3	3	2	2	1-2	4	-	1	1	-	3	3	2	2	1	1
3610 - 3650	4-5	1-2	-	1	1	1	3	3	2	2	3-4	1-2	-	1	1	1	3	3	2	2	2-3	4-5	-	1	1	-	3	3	2	2	1	1
3660 - 3700	1	2-3	-	1	2	1	3	3	2	2	4	2-3	-	1	1	1	3	3	2	2	3	1	-	1	1	1	3	3	2	2	1	1
3710 - 3750	1-2	3-4	-	1	2	1	3	3	2	2	4-5	3	-	1	1	1	3	3	2	2	3-4	2	-	1	1	1	3	3	2	2	1	1
3760 - 3800	2	4	-	1	2	1	3	3	2	2	1	3-4	-	1	2	1	3	3	2	2	4-5	2-3	-	1	1	1	3	3	2	2	1	1
3810 - 3850	3	4-5	-	1	2	1	3	3	2	2	1-2	4-5	-	1	2	1	3	3	2	2	1	3-4	-	1	2	1	3	3	2	2	1	1
3860 - 3900	3-4	1	-	1	2	2	3	3	2	2	2-3	1	-	1	2	2	3	3	2	2	1-2	4	-	1	2	1	3	3	2	2	1	1
3910 - 3950	4-5	1-2	-	1	2	2	3	3	2	2	3-4	1-2	-	1	2	2	3	3	2	2	2-3	4-5	-	1	2	1	3	3	2	2	1	1
3960 - 4000	1	2-3	-	1	-	2	4	3	2	2	4	2-3	-	1	2	2	3	3	2	2	3	1	-	1	2	2	3	3	2	2	1	1
4010 - 4050	1-2	3-4	-	1	-	2	4	3	2	2	4-5	3	-	1	2	2	3	3	2	2	3-4	2	-	1	2	2	3	3	2	2	1	1
4060 - 4100	2	4	-	1	-	2	4	3	2	2	1	3-4	-	1	-	2	4	3	2	2	4-5	2-3	-	1	2	2	3	3	2	2	1	1
4110 - 4150	3	4-5	-	1	-	2	4	3	2	2	1-2	4-5	-	1	-	2	4	3	2	2	1	3-4	-	1	-	2	4	3	2	2	1	1

				ТМП 902-09-46.88		АС	
Нач. отд.	Ширинский	И.И.	06.88	Колодцы прямоугольные для труб $d_y=300-1600$ мм		В таблицах	Листов
Н.контр.	Аверин	Л.С.	06.88			рп	30
Н.спец.	Авсаяцкий	В.С.	06.88	Продолжение таблицы 12		МЖКХ РСФСР	
Нач. эк. отд.	Рыбенкова	О.В.	06.88			Гипрокоммундотранс г. Москва	
Исполн.	Рыбенкова	О.В.	06.88				

23831-04 34  
 копировал: *Л.С.Р.* формат: А3

35

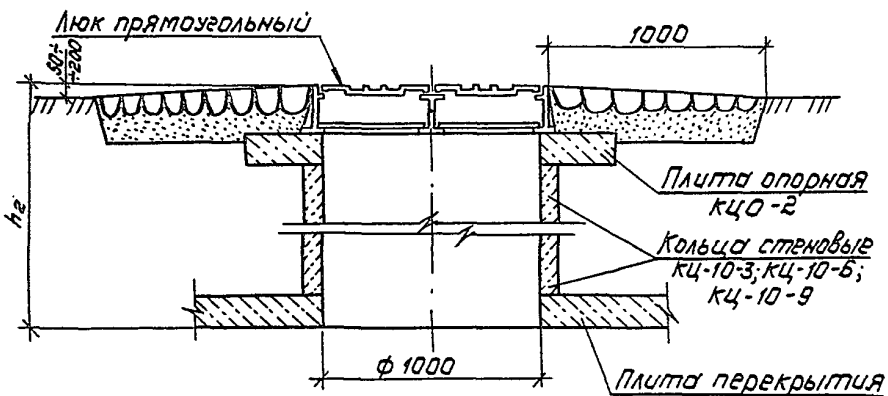
Продолжение таблицы 12

1	2	3	4	5	6	7	8	9	10	11	12	13	14	15	16	17	18	19	20	21	22	23	24	25	26	27	28	29	30	31	32	33
4160-4200	3-4	1	-	1	-	-	4	4	2	2	2-3	1	-	1	-	-	4	4	2	2	1-2	4	-	1	-	2	4	3	2	2	1	1
4210-4250	4-5	1-2	-	1	-	-	4	4	2	2	3-4	1-2	-	1	-	-	4	4	2	2	2-3	4-5	-	1	-	2	4	3	2	2	1	1
4260-4300	1	2-3	-	1	1	-	4	4	2	2	4	2-3	-	1	-	-	4	4	2	2	3	1	-	1	-	-	4	4	2	2	1	1
4310-4350	1-2	3-4	-	1	1	-	4	4	2	2	4-5	3	-	1	-	-	4	4	2	2	3-4	2	-	1	-	-	4	4	2	2	1	1
4360-4400	2	4	-	1	1	-	4	4	2	2	1	3-4	-	1	1	-	4	4	2	2	4-5	2-3	-	1	-	-	4	4	2	2	1	1
4410-4450	3	4-5	-	1	1	-	4	4	2	2	1-2	4-5	-	1	1	-	4	4	2	2	1	3-4	-	1	1	-	4	4	2	2	1	1
4460-4500	3-4	1	-	1	1	1	4	4	2	2	2-3	1	-	1	1	1	4	4	2	2	1-2	4	-	1	1	-	4	4	2	2	1	1
4510-4550	4-5	1-2	-	1	1	1	4	4	2	2	3-4	1-2	-	1	1	1	4	4	2	2	2-3	4-5	-	1	1	-	4	4	2	2	1	1
4560-4600	1	2-3	-	1	2	1	4	4	2	2	4	2-3	-	1	1	1	4	4	2	2	3	1	-	1	1	1	4	4	2	2	1	1
4610-4650	1-2	3-4	-	1	2	1	4	4	2	2	4-5	3	-	1	1	1	4	4	2	2	3-4	2	-	1	1	1	4	4	2	2	1	1
4660-4700	2	4	-	1	2	1	4	4	2	2	1	3-4	-	1	2	1	4	4	2	2	4-5	2-3	-	1	1	1	4	4	2	2	1	1
4710-4750	3	4-5	-	1	2	1	4	4	2	2	1-2	4-5	-	1	2	1	4	4	2	2	1	3-4	-	1	2	1	4	4	2	2	1	1
4760-4800	3-4	1	-	1	2	2	4	4	2	2	2-3	1	-	1	2	2	4	4	2	2	1-2	4	-	1	2	1	4	4	2	2	1	1
4810-4850	4-5	1-2	-	1	2	2	4	4	2	2	3-4	1-2	-	1	2	2	4	4	2	2	2-3	4-5	-	1	2	1	4	4	2	2	1	1
4860-4900	1	2-3	-	1	-	2	5	4	2	2	4	2-3	-	1	2	2	4	4	2	2	3	1	-	1	2	2	4	4	2	2	1	1
4910-4950	1-2	3-4	-	1	-	2	5	4	2	2	4-5	3	-	1	2	2	4	4	2	2	3-4	2	-	1	2	2	4	4	2	2	1	1
4960-5000	2	4	-	1	-	2	5	4	2	2	1	3-4	-	1	-	2	5	4	2	2	4-5	2-3	-	1	2	2	4	4	2	2	1	1
5010-5050	3	4-5	-	1	-	2	5	4	2	2	1-2	4-5	-	1	-	2	5	4	2	2	1	3-4	-	1	-	2	5	4	2	2	1	1
5060-5100	3-4	1	-	1	-	-	5	5	2	2	2-3	1	-	1	-	-	5	5	2	2	1-2	4	-	1	-	2	5	4	2	2	1	1
5110-5150	4-5	1-2	-	1	-	-	5	5	2	2	3-4	1-2	-	1	-	-	5	5	2	2	2-3	4-5	-	1	-	2	5	4	2	2	1	1
5160-5200	1	2-3	-	1	1	-	5	5	2	2	4	2-3	-	1	-	-	5	5	2	2	3	1	-	1	-	-	5	5	2	2	1	1
5210-5250	1-2	3-4	-	1	1	-	5	5	2	2	4-5	3	-	1	-	-	5	5	2	2	3-4	2	-	1	-	-	5	5	2	2	1	1
5260-5300	2	4	-	1	1	-	5	5	2	2	1	3-4	-	1	1	-	5	5	2	2	4-5	2-3	-	1	-	-	5	5	2	2	1	1
5310-5350	3	4-5	-	1	1	-	5	5	2	2	1-2	4-5	-	1	1	-	5	5	2	2	1	3-4	-	1	1	-	5	5	2	2	1	1
5360-5400	3-4	1	-	1	1	1	5	5	2	2	2-3	1	-	1	1	1	5	5	2	2	1-2	4	-	1	1	-	5	5	2	2	1	1
5410-5450	4-5	1-2	-	1	1	1	5	5	2	2	3-4	1-2	-	1	1	1	5	5	2	2	2-3	4-5	-	1	1	-	5	5	2	2	1	1
5460-5500	1	2-3	-	1	2	1	5	5	2	2	4	2-3	-	1	1	1	5	5	2	2	3	1	-	1	1	1	5	5	2	2	1	1

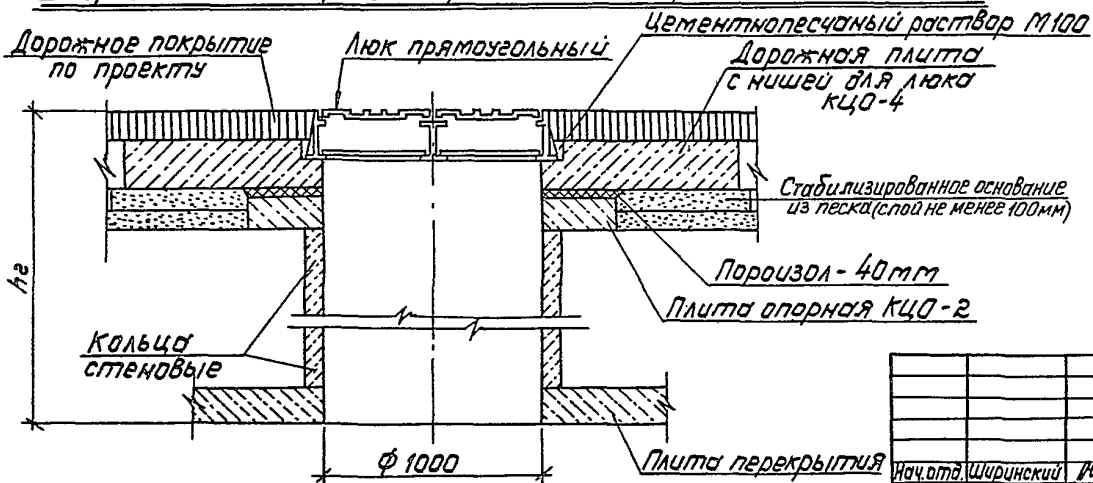
				ТМП 902-09-46.88		АС		
Нач. отд.	Шуринский	ИЛ	06.88	Колодцы прямоугольные для труб $d_y=300-1600$ мм		Страница	Лист	Листов
Н. контр.	АВЕРИН	ИЛ	06.88			РП	31	
Сп. спец.	Лусьяцкий	ИЛ	06.88					
Нач. зр.	АВЕРИН	ИЛ	06.88	Продолжение таблицы 12		МЖКХ Гипрокоммундортранс г. Москва		
Инж. Искит	Гелькевич	ИЛ	06.88					
Исполн.	Гелькевич	ИЛ	06.88					

23831-04 35  
 копировал: *алфед* - формат: А3

I Горловина колодца для временной нагрузки 9,8 кПа ( $1000 \text{ кгс/м}^2$ )



II Горловина колодца для временной нагрузки НК-80, А-11



1. Высота горловин I и II типов при необходимости регулируется с помощью набетонки из бетона В15.
2. Горловины I типа устраиваются для колодцев, расположенных вне проезжей части дорог, горловины II типа - для колодцев, расположенных на автомобильных дорогах городов.

				ТМП 902-09-46.88		АС	
Исполн.	Инж. Г.И. Генькенева	Дата	06.88	Колодцы прямоугольные для труб $d_{\text{у}}=300-1600$ мм	Стадия	Лист	Листов
Нач.пр.	Инж. А.В. Аверин	Дата	06.88				
Нач.пр.	Инж. А.В. Аверин	Дата	06.88				
Нач.пр.	Инж. А.В. Аверин	Дата	06.88				
Нач.пр.	Инж. А.В. Аверин	Дата	06.88				
				Конструкция горловины $d = 1000$ мм		МЖКХ Гипрокоммундортранс г. Москва	

23831-04 36

копировал: *Александр* - формат: А3

Таблица 13

Высота горловины $h_r$ мм	Сборные железобетонные элементы ГОСТ 8020-80 сер.3.900-3 Вып.7												Инд.изготавл.		Люк прямоз. $1,0 \times 1,0$ шт	Монолитный бетон В15			
	Для колодца $A \times B = 1000 \times 1000$																		
	КЦ0-2 шт		КЦ0-4 шт		КЦ-10-3 шт		КЦ-10-6 шт		КЦ-10-9 шт		ПО2-1 шт		h мм	м <sup>3</sup>					
	I	II	I	II	I	II	I	II	I	II	I	II	I	II		I	II		
1	2	3	4	5	6	7	8	9	10	11	12	13	14	15	16	17	18	19	
650-700	2	1	-	1	-	-	-	-	-	-	1	1	1	1	8	8	0,17	0,17	
710-750	1	2	-	1	1	-	-	-	-	-	1	1	1	1	-	-	-	-	
760-800	1	2	-	1	1	-	-	-	-	-	1	1	1	1	3	3	0,06	0,06	
810-850	1	2	-	1	1	-	-	-	-	-	1	1	1	1	8	8	0,17	0,17	
860-900	2	1	-	1	1	1	-	-	-	-	1	1	1	1	-	-	-	-	
910-950	2	1	-	1	1	1	-	-	-	-	1	1	1	1	3	3	0,06	0,06	
960-1000	2	1	-	1	1	1	-	-	-	-	1	1	1	1	8	8	0,17	0,17	
1010-1050	1	2	-	1	-	1	1	-	-	-	1	1	1	1	-	-	-	-	
1060-1100	1	2	-	1	-	1	1	-	-	-	1	1	1	1	3	3	0,06	0,06	
1110-1150	1	2	-	1	-	1	1	-	-	-	1	1	1	1	8	8	0,17	0,17	
1160-1200	2	1	-	1	-	-	1	1	-	-	1	1	1	1	-	-	-	-	
1210-1250	2	1	-	1	-	-	1	1	-	-	1	1	1	1	3	3	0,06	0,06	
1260-1300	2	1	-	1	-	-	1	1	-	-	1	1	1	1	8	8	0,17	0,17	
1310-1350	1	2	-	1	-	-	-	1	1	-	1	1	1	1	-	-	-	-	
1360-1400	1	2	-	1	-	-	-	1	1	-	1	1	1	1	3	3	0,06	0,06	
1410-1450	1	2	-	1	-	-	-	1	1	-	1	1	1	1	8	8	0,17	0,17	
1460-1500	2	1	-	1	-	-	-	-	1	1	1	1	1	1	-	-	-	-	
1510-1550	2	1	-	1	-	-	-	-	1	1	1	1	1	1	3	3	0,06	0,06	
1560-1600	2	1	-	1	-	-	-	-	1	1	1	1	1	1	8	8	0,17	0,17	
1610-1650	1	2	-	1	1	-	-	-	1	1	1	1	1	1	-	-	-	-	

				ТМП 902-09-46.88			АС		
Нач. отд.	Ширинский	ИИИ	06.88	Колодцы: прямоугольные для труб $d_y=300-1600$ мм			Стандия	Лист	Листов
Н.контр.	Аверин	ИИ	06.88				РП	33	
Гл. спец.	Дзяцкий	ИИИ	06.88						
Нач. зр.	Аверин	ИИ	06.88	Горловина $d=1000$ мм			МЖКХ РСФСР		
Инж. Икат.	Генъкенева	ИИИ	06.88	Таблица 13			Гипрокоммундортранс г. Москва		
Исполн.	Генъкенева	ИИИ	06.88						

23831-04 37

копировал: *оллор* формат: А3

Продолжение таблицы 13

1	2	3	4	5	6	7	8	9	10	11	12	13	14	15	16	17	18	19
1660 - 1700	1	2	-	1	1	-	-	-	1	1	1	1	1	1	3	3	0,06	0,06
1710 - 1750	1	2	-	1	1	-	-	-	1	1	1	1	1	1	8	8	0,17	0,17
1760 - 1800	2	1	-	1	1	1	-	-	1	1	1	1	1	1	-	-	-	-
1810 - 1850	2	1	-	1	1	1	-	-	1	1	1	1	1	1	3	3	0,06	0,06
1860 - 1900	2	1	-	1	1	1	-	-	1	1	1	1	1	1	8	8	0,17	0,17
1910 - 1950	1	2	-	1	-	1	1	-	1	1	1	1	1	1	-	-	-	-
1960 - 2000	1	2	-	1	-	1	1	-	1	1	1	1	1	1	3	3	0,06	0,06
2010 - 2050	1	2	-	1	-	1	1	-	1	1	1	1	1	1	8	8	0,17	0,17
2060 - 2100	2	1	-	1	-	-	1	1	1	1	1	1	1	1	-	-	-	-
2110 - 2150	2	1	-	1	-	-	1	1	1	1	1	1	1	1	3	3	0,06	0,06
2160 - 2200	2	1	-	1	-	-	1	1	1	1	1	1	1	1	8	8	0,17	0,17
2210 - 2250	1	1	-	1	-	-	-	1	2	1	1	2	1	1	-	1	-	0,02
2260 - 2300	1	1	-	1	-	-	-	1	2	1	1	2	1	1	3	6	0,06	0,13
2310 - 2350	1	1	-	1	-	-	-	1	2	1	1	2	1	1	8	11	0,17	0,23
2360 - 2400	2	2	-	1	-	-	-	1	2	1	1	2	1	1	-	1	-	0,02
2410 - 2450	2	2	-	1	-	-	-	1	2	1	1	2	1	1	3	6	0,06	0,13
2460 - 2500	2	2	-	1	-	-	-	1	2	1	1	2	1	1	8	11	0,17	0,23
2510 - 2550	1	1	-	1	1	-	-	-	2	2	1	2	1	1	-	1	-	0,02
2560 - 2600	1	1	-	1	1	-	-	-	2	2	1	2	1	1	3	6	0,06	0,13
2610 - 2650	1	1	-	1	1	-	-	-	2	2	1	2	1	1	8	11	0,17	0,23
2660 - 2700	2	2	-	1	1	-	-	-	2	2	1	2	1	1	-	1	-	0,02
2710 - 2750	2	2	-	1	1	-	-	-	2	2	1	2	1	1	3	6	0,06	0,13
2760 - 2800	2	2	-	1	1	-	-	-	2	2	1	2	1	1	8	11	0,17	0,23
2810 - 2850	1	1	-	1	-	1	1	-	2	2	1	2	1	1	-	1	-	0,02
2860 - 2900	1	1	-	1	-	1	1	-	2	2	1	2	1	1	3	6	0,06	0,13
2910 - 2950	1	1	-	1	-	1	1	-	2	2	1	2	1	1	8	11	0,17	0,23

				ТМП 902-09-46.88			АС		
Нач. отд.	Ширинский	А.У.	06.88	Колодцы прямоугольные для труб $d_y=300-1600$ мм			Стандия	Лист	Листов
Н.контр.	Аверин	А.В.	06.88				РП	34	
Н.спец.	Дзьяцкий	А.В.	06.88	Продолжение таблицы 13			МЖКХ РСФСР Гипрокоммундортранс г. Москва		
Нач. гр.	Аверин	А.В.	06.88						
Ниж.кат.	Генякнев	С.В.	06.88						
Исполн.	Генякнев	С.В.	06.88						

23831-04 38

копировал: *А.И.И.* формат: А3

Продолжение таблицы 13

1	2	3	4	5	6	7	8	9	10	11	12	13	14	15	16	17	18	19
2960-3000	2	2	-	1	-	1	1	-	2	2	1	2	1	1	-	1	-	0,02
3010-3050	2	2	-	1	-	1	1	-	2	2	1	2	1	1	3	6	0,06	0,13
3060-3100	2	2	-	1	-	1	1	-	2	2	1	2	1	1	8	11	0,17	0,23
3110-3150	1	1	-	1	-	-	-	1	3	2	1	2	1	1	-	1	-	0,02
3160-3200	1	1	-	1	-	-	-	1	3	2	1	2	1	1	3	6	0,06	0,13
3210-3250	2	1	-	1	-	-	1	1	2	2	2	2	1	1	11	11	0,23	0,23
3260-3300	1	2	-	1	-	-	-	1	3	2	2	2	1	1	1	1	0,02	0,02
3310-3350	1	2	-	1	-	-	-	1	3	2	2	2	1	1	6	6	0,13	0,13
3360-3400	1	2	-	1	-	-	-	1	3	2	2	2	1	1	11	11	0,23	0,23
3410-3450	2	1	-	1	-	-	-	-	3	3	2	2	1	1	1	1	0,02	0,02
3460-3500	2	1	-	1	-	-	-	-	3	3	2	2	1	1	6	6	0,13	0,13
3510-3550	2	1	-	1	-	-	-	-	3	3	2	2	1	1	11	11	0,23	0,23
3560-3600	1	2	-	1	1	-	-	-	3	3	2	2	1	1	1	1	0,02	0,02
3610-3650	1	2	-	1	1	-	-	-	3	3	2	2	1	1	6	6	0,13	0,13
3660-3700	1	2	-	1	1	-	-	-	3	3	2	2	1	1	11	11	0,23	0,23
3710-3750	2	1	-	1	1	1	-	-	3	3	2	2	1	1	1	1	0,02	0,02
3760-3800	2	1	-	1	1	1	-	-	3	3	2	2	1	1	6	6	0,13	0,13
3810-3850	2	1	-	1	1	1	-	-	3	3	2	2	1	1	11	11	0,23	0,23
3860-3900	1	2	-	1	-	1	1	-	3	3	2	2	1	1	1	1	0,02	0,02
3910-3950	1	2	-	1	-	1	1	-	3	3	2	2	1	1	6	6	0,13	0,13
3960-4000	1	2	-	1	-	1	1	-	3	3	2	2	1	1	11	11	0,23	0,23
4010-4050	2	1	-	1	-	-	1	1	3	3	2	2	1	1	1	1	0,02	0,02
4060-4100	2	1	-	1	-	-	1	1	3	3	2	2	1	1	6	6	0,13	0,13
4110-4150	2	1	-	1	-	-	1	1	3	3	2	2	1	1	11	11	0,23	0,23
4160-4200	1	2	-	1	-	-	-	1	4	3	2	2	1	1	1	1	0,02	0,02
4210-4250	1	2	-	1	-	-	-	1	4	3	2	2	1	1	6	6	0,13	0,13

				ТМП 902-09-46.88			АС		
Нач. отд.	Шуринский	И.И.	06.88	Колодцы прямоугольные для труб $\text{Dy}=300-1600$ мм			Страница	Лист	Листов
Н.контр.	Аверин	И.А.	06.88				РП	35	
Гл. спец.	Дусяцкий	В.А.	06.88						
Нач. зр.	Аверин	И.А.	06.88						
Инж. Исполн.	Гензкевич	С.А.	06.88	Продолжение таблицы 13			МЖКХ РСФСР Гипрокоммундортранс г. Москва		

копировал: *олфед* 23831-04 39 формат: А3

Продолжение таблицы 13

1	2	3	4	5	6	7	8	9	10	11	12	13	14	15	16	17	18	19
4260-4300	1	2	-	1	-	-	-	1	4	3	2	2	1	1	11	11	0,23	0,23
4310-4350	2	1	-	1	-	-	-	-	4	4	2	2	1	1	1	1	0,02	0,02
4360-4400	2	1	-	1	-	-	-	-	4	4	2	2	1	1	6	6	0,13	0,13
4410-4450	2	1	-	1	-	-	-	-	4	4	2	2	1	1	11	11	0,23	0,23
4460-4500	1	2	-	1	1	-	-	-	4	4	2	2	1	1	1	1	0,02	0,02
4510-4550	1	2	-	1	1	-	-	-	4	4	2	2	1	1	6	6	0,13	0,13
4560-4600	1	2	-	1	1	-	-	-	4	4	2	2	1	1	11	11	0,23	0,23
4610-4650	2	1	-	1	1	1	-	-	4	4	2	2	1	1	1	1	0,02	0,02
4660-4700	2	1	-	1	1	1	-	-	4	4	2	2	1	1	6	6	0,13	0,13
4710-4750	2	1	-	1	1	1	-	-	4	4	2	2	1	1	11	11	0,23	0,23
4760-4800	1	2	-	1	-	1	1	-	4	4	2	2	1	1	1	1	0,02	0,02
4810-4850	1	2	-	1	-	1	1	-	4	4	2	2	1	1	6	6	0,13	0,13
4860-4900	1	2	-	1	-	1	1	-	4	4	2	2	1	1	11	11	0,23	0,23
4910-4950	2	1	-	1	-	-	1	1	4	4	2	2	1	1	1	1	0,02	0,02
4960-5000	2	1	-	1	-	-	1	1	4	4	2	2	1	1	6	6	0,13	0,13
5010-5050	2	1	-	1	-	-	1	1	4	4	2	2	1	1	11	11	0,23	0,23
5060-5100	1	2	-	1	-	-	-	1	5	4	2	2	1	1	1	1	0,02	0,02
5110-5150	1	2	-	1	-	-	-	1	5	4	2	2	1	1	6	6	0,13	0,13
5160-5200	1	2	-	1	-	-	-	1	5	4	2	2	1	1	11	11	0,23	0,23
5210-5250	2	1	-	1	-	-	-	-	5	5	2	2	1	1	1	1	0,02	0,02
5260-5300	2	1	-	1	-	-	-	-	5	5	2	2	1	1	6	6	0,13	0,13
5310-5350	2	1	-	1	-	-	-	-	5	5	2	2	1	1	11	11	0,23	0,23
5360-5400	1	2	-	1	1	-	-	-	5	5	2	2	1	1	1	1	0,02	0,02
5410-5450	1	2	-	1	1	-	-	-	5	5	2	2	1	1	6	6	0,13	0,13
5460-5500	1	2	-	1	1	-	-	-	5	5	2	2	1	1	11	11	0,23	0,23

				ТМП 902-09-46.88			АС		
Нач. отд.	Щиринский	И.И.	06.88	Колодцы прямоугольные для труб $dy=300-1600$ мм			Отдел	Лист	Листов
Н. контр.	Аверин	В.В.	06.88				РП	36	
Н. спец.	Дусяцкий	В.В.	06.88	Продолжение таблицы 13					
Нач. гр.	Аверин	В.В.	06.88						
Инж. И.кат.	Генькенева	В.В.	06.88				МЖКХ РСФСР Гипрокоммунаортранс г. Москва		
Исполн.	Генькенева	В.В.	06.88						

23831-04 40  
 копировал: *алекс* - Формат: А3



Таблица 14

Высота горловины $h_r$ мм	Сборные железобетонные элементы ГОСТ 8020-80, сер. 3.900-3.850 п.7 Инд. изгот.												Люк прямоуг. 1,0×1,0 шт		Монолитный бетон В15			
	Для колодца $A \times B = 1000 \times 1200, 1000 \times 1400, 1200 \times 1200$																	
	КЦО-2 шт		КЦО-4 шт		КЦО-10-3 шт		КЦО-10-6 шт		КЦО-10-9 шт		Поз-1 шт		h мм		м <sup>3</sup>			
	I	II	I	II	I	II	I	II	I	II	I	II	I	II	I	II		
1	2	3	4	5	6	7	8	9	10	11	12	13	14	15	16	17	18	19
650 - 700	2	1	-	1	-	-	-	-	-	-	1	1	1	1	4	4	0,08	0,08
710 - 750	2	1	-	1	-	-	-	-	-	-	1	1	1	1	9	9	0,19	0,19
760 - 800	1	2	-	1	1	-	-	-	-	-	1	1	1	1	-	-	-	-
810 - 850	1	2	-	1	1	-	-	-	-	-	1	1	1	1	4	4	0,08	0,08
860 - 900	1	2	-	1	1	-	-	-	-	-	1	1	1	1	9	9	0,19	0,19
910 - 950	2	1	-	1	1	1	-	-	-	-	1	1	1	1	-	-	-	-
960 - 1000	2	1	-	1	1	1	-	-	-	-	1	1	1	1	4	4	0,08	0,08
1010 - 1050	2	1	-	1	1	1	-	-	-	-	1	1	1	1	9	9	0,19	0,19
1060 - 1100	1	2	-	1	-	1	1	-	-	-	1	1	1	1	-	-	-	-
1110 - 1150	1	2	-	1	-	1	1	-	-	-	1	1	1	1	4	4	0,08	0,08
1160 - 1200	1	2	-	1	-	1	1	-	-	-	1	1	1	1	9	9	0,19	0,19
1210 - 1250	2	1	-	1	-	-	1	1	-	-	1	1	1	1	-	-	-	-
1260 - 1300	2	1	-	1	-	-	1	1	-	-	1	1	1	1	4	4	0,08	0,08
1310 - 1350	2	1	-	1	-	-	1	1	-	-	1	1	1	1	9	9	0,19	0,19
1360 - 1400	1	2	-	1	-	-	-	1	1	-	1	1	1	1	-	-	-	-
1410 - 1450	1	2	-	1	-	-	-	1	1	-	1	1	1	1	4	4	0,08	0,08
1460 - 1500	1	2	-	1	-	-	-	1	1	-	1	1	1	1	9	9	0,19	0,19
1510 - 1550	2	1	-	1	-	-	-	-	1	1	1	1	1	1	-	-	-	-
1560 - 1600	2	1	-	1	-	-	-	-	1	1	1	1	1	1	4	4	0,08	0,08
1610 - 1650	2	1	-	1	-	-	-	-	1	1	1	1	1	1	9	9	0,19	0,19

				ТМП 902-09-46.88		АС	
Нач. отд.	Ширинский	06.08	06.88	Колодцы прямоугольные для труб $\text{Dy}=300-1600$ мм		Страница	Лист
Н.контр.	Аверин	06.08	06.88			РП	37
Гл. спец.	Дусяцкий	06.08	06.88				
Нач. гр.	Аверин	06.08	06.88	Горловина $d=1000$ мм		МЖКХ РСФСР	
Инж. Исполн.	Геньякенева	06.08	06.88	Таблица 14		Гипрокоммундортранс г. Москва	

23831-04 41  
копировал: *алфед* -

Формат: А3

Продолжение таблицы 14

1	2	3	4	5	6	7	8	9	10	11	12	13	14	15	16	17	18	19
1660-1700	1	2	-	f	-	-	-	-	f	f	f	f	f	f	-	-	-	-
1710-1750	1	2	-	f	-	-	-	-	f	f	f	f	f	f	4	4	0,08	0,08
1760-1800	1	2	-	f	-	-	-	-	f	f	f	f	f	f	9	9	0,19	0,19
1810-1850	2	1	-	f	-	f	-	-	f	f	f	f	f	f	-	-	-	-
1860-1900	2	1	-	f	-	f	-	-	f	f	f	f	f	f	4	4	0,08	0,08
1910-1950	2	1	-	f	-	f	-	-	f	f	f	f	f	f	9	9	0,19	0,19
1960-2000	1	2	-	f	-	f	f	-	f	f	f	f	f	f	-	-	-	-
2010-2050	1	2	-	f	-	f	f	-	f	f	f	f	f	f	4	4	0,08	0,08
2060-2100	1	2	-	f	-	f	f	-	f	f	f	f	f	f	9	9	0,19	0,19
2110-2150	2	1	-	f	-	-	f	f	f	f	f	f	f	f	-	-	-	-
2160-2200	2	1	-	f	-	-	f	f	f	f	f	f	f	f	4	4	0,08	0,08
2210-2250	2	2	-	f	-	f	f	-	f	f	f	2	f	f	9	8	0,19	0,17
2260-2300	1	1	-	f	-	-	-	f	2	f	f	2	f	f	-	-	-	-
2310-2350	1	1	-	f	-	-	-	f	2	f	f	2	f	f	4	3	0,08	0,06
2360-2400	1	1	-	f	-	-	-	f	2	f	f	2	f	f	9	8	0,19	0,17
2410-2450	2	2	-	f	-	-	-	f	2	f	f	2	f	f	-	-	-	-
2460-2500	2	2	-	f	-	-	-	f	2	f	f	2	f	f	4	3	0,08	0,06
2510-2550	2	2	-	f	-	-	-	f	2	f	f	2	f	f	9	8	0,19	0,17
2560-2600	1	1	-	f	f	-	-	-	2	2	f	2	f	f	-	-	-	-
2610-2650	1	1	-	f	f	-	-	-	2	2	f	2	f	f	4	3	0,08	0,06
2660-2700	1	1	-	f	f	-	-	-	2	2	f	2	f	f	9	8	0,19	0,17
2710-2750	2	2	-	f	f	-	-	-	2	2	f	2	f	f	-	-	-	-
2760-2800	2	2	-	f	f	-	-	-	2	2	f	2	f	f	4	3	0,08	0,06
2810-2850	2	2	-	f	f	-	-	-	2	2	f	2	f	f	9	8	0,19	0,17
2860-2900	1	1	-	f	-	f	f	-	2	2	f	2	f	f	-	-	-	-
2910-2950	1	1	-	f	-	f	f	-	2	2	f	2	f	f	4	3	0,08	0,06

				ТМП 902-09-46.88		АС		
Нач. отд.	Ширинский	ЛС	06.88	Колодцы прямоугольные для труб $dy=300-1600$ мм		Страниц	Лист	Листов
Н.контр.	Аверин	ЛС	06.88			РП	38	
Гл. спец.	Дусяцкий	ЛС	06.88	Продолжение таблицы 14.		МФКХ		РГФСР
Нач. гр.	Аверин	ЛС	06.88			Гипрокоммуналотранс		г. Москва
Исполн.	Генькенева	ЛС	06.88					

23831-04 42  
 копировал: *ЛС* формат: А3

Продолжение таблицы 14

1	2	3	4	5	6	7	8	9	10	11	12	13	14	15	16	17	18	19
2960-3000	1	1	-	1	-	1	1	-	2	2	1	2	1	1	9	8	0,19	0,16
3010-3050	2	2	-	1	-	1	1	-	2	2	1	2	1	1	-	-	-	-
3060-3100	2	2	-	1	-	1	1	-	2	2	1	2	1	1	4	3	0,08	0,06
3110-3150	2	2	-	1	-	1	1	-	2	2	1	2	1	1	9	8	0,19	0,17
3160-3200	1	1	-	1	-	-	-	1	3	2	1	2	1	1	-	-	-	-
3210-3250	2	1	-	1	-	-	1	1	2	2	2	2	1	1	3	3	0,06	0,06
3260-3300	2	1	-	1	-	-	1	1	2	2	2	2	1	1	8	8	0,17	0,17
3310-3350	1	2	-	1	-	-	-	1	3	2	2	2	1	1	-	-	-	-
3360-3400	1	2	-	1	-	-	-	1	3	2	2	2	1	1	3	3	0,06	0,06
3410-3450	1	2	-	1	-	-	-	1	3	2	2	2	1	1	8	8	0,17	0,17
3460-3500	2	1	-	1	-	-	-	-	3	3	2	2	1	1	-	-	-	-
3510-3550	2	1	-	1	-	-	-	-	3	3	2	2	1	1	3	3	0,06	0,06
3560-3600	2	1	-	1	-	-	-	-	3	3	2	2	1	1	8	8	0,17	0,17
3610-3650	1	2	-	1	1	-	-	-	3	3	2	2	1	1	-	-	-	-
3660-3700	1	2	-	1	1	-	-	-	3	3	2	2	1	1	3	3	0,06	0,06
3710-3750	1	2	-	1	1	-	-	-	3	3	2	2	1	1	8	8	0,17	0,17
3760-3800	2	1	-	1	1	1	-	-	3	3	2	2	1	1	-	-	-	-
3810-3850	2	1	-	1	1	1	-	-	3	3	2	2	1	1	3	3	0,06	0,06
3860-3900	2	1	-	1	1	1	-	-	3	3	2	2	1	1	8	8	0,17	0,17
3910-3950	1	2	-	1	-	1	1	-	3	3	2	2	1	1	-	-	-	-
3960-4000	1	2	-	1	-	1	1	-	3	3	2	2	1	1	3	3	0,06	0,06
4010-4050	1	2	-	1	-	1	1	-	3	3	2	2	1	1	8	8	0,17	0,17
4060-4100	2	1	-	1	-	-	1	1	3	3	2	2	1	1	-	-	-	-
4110-4150	2	1	-	1	-	-	1	1	3	3	2	2	1	1	3	3	0,06	0,06
4160-4200	2	1	-	1	-	-	1	1	3	3	2	2	1	1	8	8	0,17	0,17
4210-4250	1	2	-	1	-	-	-	1	4	3	2	2	1	1	-	-	-	-

				ТМП 902-09-46.88			АС		
Нач. отд.	Ширинский	И.И.	08.88	Колодцы прямоугольные для труб $d_y=300-1600$ мм			Итого	Лист	Листов
Н.контр.	Аверин	И.И.	08.88				РП	39	
Гл. спец.	Дзюзяцкий	И.И.	06.88	Продолжение таблицы 14			МЖКХ РСФСР Гипрокоммундортранс г. Москва		
Нач. гр.	Аверин	И.И.	08.88						
Исполн.	Гензькенева	И.И.	08.88						

23831-04 43  
 копировал: *И.И. Дзюзяцкий* - формат: А3

Продолжение таблицы 14

1	2	3	4	5	6	7	8	9	10	11	12	13	14	15	16	17	18	19
4260-4300	1	2	-	1	-	-	-	1	4	3	2	2	1	1	3	3	0,06	0,06
4310-4350	2	2	-	1	-	-	-	1	4	3	2	2	1	1	8	8	0,17	0,17
4360-4400	2	1	-	1	-	-	-	-	4	4	2	2	1	1	-	-	-	-
4410-4450	2	1	-	1	-	-	-	-	4	4	2	2	1	1	3	3	0,06	0,06
4460-4500	1	1	-	1	-	-	-	-	4	4	2	2	1	1	8	8	0,17	0,17
4510-4550	1	2	-	1	1	-	-	-	4	4	2	2	1	1	-	-	-	-
4560-4600	1	2	-	1	1	-	-	-	4	4	2	2	1	1	3	3	0,06	0,06
4610-4650	2	2	-	1	1	-	-	-	4	4	2	2	1	1	8	8	0,17	0,17
4660-4700	2	1	-	1	1	1	-	-	4	4	2	2	1	1	-	-	-	-
4710-4750	2	1	-	1	1	1	-	-	4	4	2	2	1	1	3	3	0,06	0,06
4760-4800	1	1	-	1	1	1	-	-	4	4	2	2	1	1	8	8	0,17	0,17
4810-4850	1	2	-	1	-	1	1	-	4	4	2	2	1	1	-	-	-	-
4860-4900	1	2	-	1	-	1	1	-	4	4	2	2	1	1	3	3	0,06	0,06
4910-4950	2	2	-	1	-	1	1	-	4	4	2	2	1	1	8	8	0,17	0,17
4960-5000	2	1	-	1	-	-	1	1	4	4	2	2	1	1	-	-	-	-
5010-5050	2	1	-	1	-	-	1	1	4	4	2	2	1	1	3	3	0,06	0,06
5060-5100	1	1	-	1	-	-	1	1	4	4	2	2	1	1	8	8	0,17	0,17
5110-5150	1	2	-	1	-	-	-	1	5	4	2	2	1	1	-	-	-	-
5160-5200	1	2	-	1	-	-	-	1	5	4	2	2	1	1	3	3	0,06	0,06
5210-5250	2	2	-	1	-	-	-	1	5	4	2	2	1	1	8	8	0,17	0,17
5260-5300	2	1	-	1	-	-	-	-	5	5	2	2	1	1	-	-	-	-
5310-5350	2	1	-	1	-	-	-	-	5	5	2	2	1	1	3	3	0,06	0,06
5360-5400	1	1	-	1	-	-	-	-	5	5	2	2	1	1	8	8	0,17	0,17
5410-5450	1	2	-	1	1	-	-	-	5	5	2	2	1	1	-	-	-	-
5460-5500	1	2	-	1	1	-	-	-	5	5	2	2	1	1	3	3	0,06	0,06

				ТМП 902-09-46.88		АС		
Нач. отд.	Ширинский	Илл.	06.88	Колодцы прямоугольные для труб $d_{\text{у}}=300-1600$ мм		Студия	Лист	Листов
Н. контр.	Аверин	Илл.	06.88			РП	40	
Н. спец.	Цусьяцкий	Илл.	06.88	Продолжение таблицы 14		МЖКХ РСФСР		
Нач. гр.	Аверин	Илл.	06.88			Гипрокоммундортранс г. Москва		
Инж. Кат.	Геньякеева	Илл.	06.88					
Исполн.	Геньякеева	Илл.	06.88					

23831-04 44  
 копировал: *Ильин* формат: А3

Таблица 15

Высота горловины $h_r$ мм	Сборные железобетонные элементы ГОСТ 8020-80, сер. 3-900-3 8 шт Инд. ч.з.г.от.												Люк прямоуг. 1,0x1,0 м шт		Монолитный бетон В15			
	Для колодца $A \times B = 1000 \times 1800, 1500 \times 1500$																	
	КЦО-2 шт		КЦО-4 шт		КЦ-10-3 шт		КЦ-10-6 шт		КЦ-10-9 шт		ПО4-1 шт		h мм		м <sup>3</sup>			
	I	II	I	II	I	II	I	II	I	II	I	II	I	II	I	II		
1	2	3	4	5	6	7	8	9	10	11	12	13	14	15	16	17	18	19
650 - 700	2	1	-	1	-	-	-	-	-	-	1	1	1	1	-	-	-	-
710 - 750	2	1	-	1	-	-	-	-	-	-	1	1	1	1	5	5	0,10	0,10
750 - 800	2	1	-	1	-	-	-	-	-	-	1	1	1	1	10	10	0,21	0,21
810 - 850	1	2	-	1	1	-	-	-	-	-	1	1	1	1	-	-	-	-
860 - 900	1	2	-	1	1	-	-	-	-	-	1	1	1	1	5	5	0,10	0,10
910 - 950	1	2	-	1	1	-	-	-	-	-	1	1	1	1	10	10	0,21	0,21
960 - 1000	2	1	-	1	1	1	-	-	-	-	1	1	1	1	-	-	-	-
1010 - 1050	2	1	-	1	1	1	-	-	-	-	1	1	1	1	5	5	0,10	0,10
1060 - 1100	2	1	-	1	1	1	-	-	-	-	1	1	1	1	10	10	0,21	0,21
1110 - 1150	1	2	-	1	-	1	1	-	-	-	1	1	1	1	-	-	-	-
1160 - 1200	1	2	-	1	-	1	1	-	-	-	1	1	1	1	5	5	0,10	0,10
1210 - 1250	1	2	-	1	-	1	1	-	-	-	1	1	1	1	10	10	0,21	0,21
1260 - 1300	2	1	-	1	-	-	1	1	-	-	1	1	1	1	-	-	-	-
1310 - 1350	2	1	-	1	-	-	1	1	-	-	1	1	1	1	5	5	0,10	0,10
1360 - 1400	2	1	-	1	-	-	1	1	-	-	1	1	1	1	10	10	0,21	0,21
1410 - 1450	1	2	-	1	-	-	-	1	1	-	1	1	1	1	-	-	-	-
1460 - 1500	1	2	-	1	-	-	-	1	1	-	1	1	1	1	5	5	0,10	0,10
1510 - 1550	1	2	-	1	-	-	-	1	1	-	1	1	1	1	10	10	0,21	0,21
1560 - 1600	2	1	-	1	-	-	-	-	1	1	1	1	1	1	-	-	-	-
1610 - 1650	2	1	-	1	-	-	-	-	1	1	1	1	1	1	5	5	0,10	0,10

				ТПП 902-09-46.88		АС	
Исполн.	Исполн.	Исполн.	Исполн.	Колодцы прямоугольные для труб $d_{\text{у}}=300-1600$ мм		Лист	Листов
Исполн. Шуринский	Исполн. Аверин	Исполн. Дусяцкий	Исполн. Аверин			РП	41
Исполн. Пенькенев				Горловина $d=1000$ мм		МЖКХ РСФСР Гипрокоммундортранс г. Москва	
				Таблица 15			

23831-04 15  
копировал: олфед- Формат: А3

Продолжение таблицы 15

1	2	3	4	5	6	7	8	9	10	11	12	13	14	15	16	17	18	19
1660-1700	2	1	-	1	-	-	-	-	1	1	1	1	1	1	10	10	0,21	0,21
1710-1750	1	2	-	1	1	-	-	-	1	1	1	1	1	1	-	-	-	-
1760-1800	1	2	-	1	1	-	-	-	1	1	1	1	1	1	5	5	0,10	0,10
1810-1850	1	2	-	1	1	-	-	-	1	1	1	1	1	1	10	10	0,21	0,21
1860-1900	2	1	-	1	1	1	-	-	1	1	1	1	1	1	-	-	-	-
1910-1950	2	1	-	1	1	1	-	-	1	1	1	1	1	1	5	5	0,10	0,10
1960-2000	2	1	-	1	1	1	-	-	1	1	1	1	1	1	10	10	0,21	0,21
2010-2050	1	2	-	1	-	1	1	-	1	1	1	1	1	1	-	-	-	-
2060-2100	1	2	-	1	-	1	1	-	1	1	1	1	1	1	5	5	0,10	0,10
2110-2150	1	2	-	1	-	1	1	-	1	1	1	1	1	1	10	10	0,21	0,21
2160-2200	2	1	-	1	-	-	1	1	1	1	1	1	1	1	-	-	-	-
2210-2250	2	2	-	1	-	1	1	-	1	1	1	2	1	1	5	-	0,10	-
2260-2300	2	2	-	1	-	1	1	-	1	1	1	2	1	1	10	5	0,21	0,10
2310-2350	1	2	-	1	-	1	-	-	2	1	1	2	1	1	-	10	-	0,21
2360-2400	1	1	-	1	-	-	-	1	2	1	1	2	1	1	5	-	0,10	-
2410-2450	1	1	-	1	-	-	-	1	2	1	1	2	1	1	10	5	0,21	0,10
2460-2500	2	1	-	1	-	-	-	1	2	1	1	2	1	1	-	10	-	0,21
2510-2550	2	2	-	1	-	-	-	1	2	1	1	2	1	1	5	-	0,10	-
2560-2600	2	2	-	1	-	-	-	1	2	1	1	2	1	1	10	5	0,21	0,10
2610-2650	1	2	-	1	1	-	-	1	2	1	1	2	1	1	-	10	-	0,21
2660-2700	1	1	-	1	1	-	-	-	2	2	1	2	1	1	5	-	0,10	-
2710-2750	1	1	-	1	1	-	-	-	2	2	1	2	1	1	10	5	0,21	0,10
2760-2800	2	1	-	1	1	-	-	-	2	2	1	2	1	1	-	10	-	0,21
2810-2850	2	2	-	1	1	-	-	-	2	2	1	2	1	1	5	-	0,10	-
2860-2900	2	2	-	1	1	-	-	-	2	2	1	2	1	1	10	5	0,21	0,10
2910-2950	1	2	-	1	-	-	1	-	2	2	1	2	1	1	-	10	-	0,21

				ТМП 902-09-46.88			АС		
Иш. отд.	Ширинский	ИВЛ	06.88	Колодцы прямоугольные для труб $d_{\text{у}}=300-1600$ мм			Стация	Лист	Листов
И.контр.	Аверин	ИВ	06.88				РП	42	
Ил. спец.	Дусяцкий	ИВ	06.88	Продолжение таблицы 15			МЖКХ Гипрокоммундортранс г. Москва		
Иш. зр.	Аверин	ИВ	06.88						
Иш. И.контр.	Генькеева	ИВ	06.88						
Исполн.	Генькеева	ИВ	06.88						

23831-04 46

копировал: *Ольга* Формат: А3

Продолжение таблицы 15

1	2	3	4	5	6	7	8	9	10	11	12	13	14	15	16	17	18	19
2960 — 3000	1	1	—	1	—	1	1	—	2	2	1	2	1	1	5	—	0,10	—
3010 — 3050	1	1	—	1	—	1	1	—	2	2	1	2	1	1	10	5	0,21	0,10
3060 — 3100	2	1	—	1	—	1	1	—	2	2	1	2	1	1	—	10	—	0,21
3110 — 3150	2	2	—	1	—	1	1	—	2	2	1	2	1	1	5	—	0,10	—
3160 — 3200	2	2	—	1	—	1	1	—	2	2	1	2	1	1	10	5	0,21	0,10
3210 — 3250	1	2	—	1	—	1	1	—	2	2	2	2	1	1	10	10	0,21	0,21
3260 — 3300	2	1	—	1	—	—	1	1	2	2	2	2	1	1	—	—	—	—
3310 — 3350	2	1	—	1	—	—	1	1	2	2	2	2	1	1	5	5	0,10	0,10
3360 — 3400	2	1	—	1	—	—	1	1	2	2	2	2	1	1	10	10	0,21	0,21
3410 — 3450	1	2	—	1	—	—	—	1	3	2	2	2	1	1	—	—	—	—
3460 — 3500	1	2	—	1	—	—	—	1	3	2	2	2	1	1	5	5	0,10	0,10
3510 — 3550	1	2	—	1	—	—	—	1	3	2	2	2	1	1	10	10	0,21	0,21
3560 — 3600	2	1	—	1	—	—	—	—	3	3	2	2	1	1	—	—	—	—
3610 — 3650	2	1	—	1	—	—	—	—	3	3	2	2	1	1	5	5	0,10	0,10
3660 — 3700	2	1	—	1	—	—	—	—	3	3	2	2	1	1	10	10	0,21	0,21
3710 — 3750	1	2	—	1	1	—	—	—	3	3	2	2	1	1	—	—	—	—
3760 — 3800	1	2	—	1	1	—	—	—	3	3	2	2	1	1	5	5	0,10	0,10
3810 — 3850	1	2	—	1	1	—	—	—	3	3	2	2	1	1	10	10	0,21	0,21
3860 — 3900	2	1	—	1	1	1	—	—	3	3	2	2	1	1	—	—	—	—
3910 — 3950	2	1	—	1	1	1	—	—	3	3	2	2	1	1	5	5	0,10	0,10
3960 — 4000	2	1	—	1	1	1	—	—	3	3	2	2	1	1	10	10	0,21	0,21
4010 — 4050	1	2	—	1	—	1	1	—	3	3	2	2	1	1	—	—	—	—
4060 — 4100	1	2	—	1	—	1	1	—	3	3	2	2	1	1	5	5	0,10	0,10
4110 — 4150	1	2	—	1	—	1	1	—	3	3	2	2	1	1	10	10	0,21	0,21
4160 — 4200	2	1	—	1	—	—	1	1	3	3	2	2	1	1	—	—	—	—
4210 — 4250	2	1	—	1	—	—	1	1	3	3	2	2	1	1	5	5	0,10	0,10

				ТМП 902-09-46.88			АС		
Нач. отд.	Шуринский	ИИ	08.88	Колодцы прямоугольные для труб $d_y=300-1600$ мм			Стандия	Лист	Листов
Н. контр.	Аверин	ИИ	08.88				РП	43	
Гл. спец.	Дусяцкий	ИИ	08.88	Продолжение таблицы 15			МЖКХ Гипрокоммундортранс г. Москва		
Нач. зр.	Аверин	ИИ	08.88						
Исполн.	Генькенева	ИИ	08.88						

23831-04 47  
 копировал: ИИ-09- формат: А3

Продолжение таблицы 15

1	2	3	4	5	6	7	8	9	10	11	12	13	14	15	16	17	18	19
4260-4300	2	1	-	1	-	-	1	1	3	3	2	2	1	1	10	10	0,21	0,21
4310-4350	1	2	-	1	-	-	-	1	4	3	2	2	1	1	-	-	-	-
4360-4400	1	2	-	1	-	-	-	1	4	3	2	2	1	1	5	5	0,10	0,10
4410-4450	1	2	-	1	-	-	-	1	4	3	2	2	1	1	10	10	0,21	0,21
4460-4500	2	1	-	1	-	-	-	-	4	4	2	2	1	1	-	-	-	-
4510-4550	2	1	-	1	-	-	-	-	4	4	2	2	1	1	5	5	0,10	0,10
4560-4600	2	1	-	1	-	-	-	-	4	4	2	2	1	1	10	10	0,21	0,21
4610-4650	1	2	-	1	1	-	-	-	4	4	2	2	1	1	-	-	-	-
4660-4700	1	2	-	1	1	-	-	-	4	4	2	2	1	1	5	5	0,10	0,10
4710-4750	1	2	-	1	1	-	-	-	4	4	2	2	1	1	10	10	0,21	0,21
4760-4800	2	1	-	1	1	1	-	-	4	4	2	2	1	1	-	-	-	-
4810-4850	2	1	-	1	1	1	-	-	4	4	2	2	1	1	5	5	0,10	0,10
4860-4900	2	1	-	1	1	1	-	-	4	4	2	2	1	1	10	10	0,21	0,21
4910-4950	1	2	-	1	-	1	1	-	4	4	2	2	1	1	-	-	-	-
4960-5000	1	2	-	1	-	1	1	-	4	4	2	2	1	1	5	5	0,10	0,10
5010-5050	1	2	-	1	-	1	1	-	4	4	2	2	1	1	10	10	0,21	0,21
5060-5100	2	1	-	1	-	-	1	1	4	4	2	2	1	1	-	-	-	-
5110-5150	2	1	-	1	-	-	1	1	4	4	2	2	1	1	5	5	0,10	0,10
5160-5200	2	1	-	1	-	-	1	1	4	4	2	2	1	1	10	10	0,21	0,21
5210-5250	1	2	-	1	-	-	-	1	5	4	2	2	1	1	-	-	-	-
5260-5300	1	2	-	1	-	-	-	1	5	4	2	2	1	1	5	5	0,10	0,10
5310-5350	1	2	-	1	-	-	-	1	5	4	2	2	1	1	10	10	0,21	0,21
5360-5400	2	1	-	1	-	-	-	-	5	5	2	2	1	1	-	-	-	-
5410-5450	2	1	-	1	-	-	-	-	5	5	2	2	1	1	5	5	0,10	0,10
5460-5500	2	1	-	1	-	-	-	-	5	5	2	2	1	1	10	10	0,21	0,21

				ТМП 902-09-46.88			АС		
Нач. отд.	Ширинский	<i>[подпись]</i>	06.88	Колодцы прямоугольные для труб $d_y=300-1600$ мм			Студия	Лист	Листов
Н.контр.	Аверин	<i>[подпись]</i>	06.88				РП	44	
Гл. спец.	Дзяцкий	<i>[подпись]</i>	06.88	Продолжение таблицы 15			МЖКХ РСФСР		
Нач. гр.	Аверин	<i>[подпись]</i>	06.88				Гипрокоммундортранс г. Москва		
Исполн.	Венькенева	<i>[подпись]</i>	06.88						

23831-04 48  
формат: А3

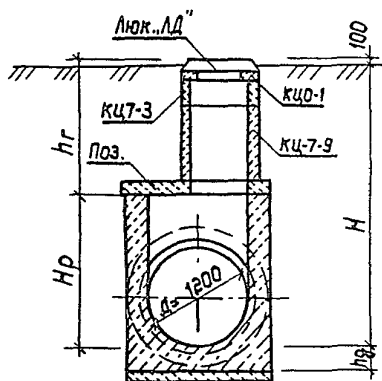
копировал: *[подпись]*



Форма таблицы, заполняемой при привязке

Таблица 16

№ колодца по профилю		Грунтовые условия	Марка колодца	Полная глубина колодца по профилю Н, мм	Размеры колодца в плане, мм		Высота рабочей части Н <sub>р</sub> , мм	Высота горловины Н <sub>г</sub> , мм	Монолитный бетон В15, м <sup>3</sup>	Расход материалов														Примечания					
										Плита перекрытия						Горловина													
										Сб. ж. б. элементы ГОСТ 8020-80, сер.3900-3 Вып.7, сер.3.006.1-2.87																			
										ПО2	ПО3	ПО4	902-09-46.88			КЦ0-1	КЦ0-2	КЦ0-4	КЦ-7-3	КЦ-7-9	КЦ-10-3	КЦ-10-6	КЦ-10-9		Тип люка				
1	2	3	4	5	6	7	8	9	10	11	12	13	14	15	16	17	18	19	20	21	22	23	24	25	26	27	28	29	30
	макр	ДПЛ-10	3250	1000	1200	1800	1550	2,55	-	1	-	-	-	-	1	-	-	1	1	-	-	-	ЛД	16,16	0,22	0,36	0,12	12,35 2,88	



Пример расчета

Исходные данные: колодец линейный; полная глубина заложения по профилю-3,25м; диаметр подводящего и отводящего трубопроводов-1200мм, эрвнт макрый; колодец вне. проезжей части (нагрузка-1000кгс/м<sup>2</sup>) диаметр люка-700 мм.  
 По таблице 2 на листе АС-4 выбираем колодец ДПЛ-10. Его размеры в плане А×Б=1000×1200мм, Н<sub>р</sub>=1800мм; толщ. на стен С=250мм; толщина днища Н<sub>д</sub>=300мм; объем монолитного бетона-2,55 м<sup>3</sup> подготовка-0,26 м<sup>3</sup>; стремажка-18,00 кг.

По листу АС-25 для колодца в макрых эрвнтах: материал подготовки-бетон В15;

Гидроизоляция наружных поверхностей стен-12,35 м<sup>2</sup>; днища колодца-2,88 м<sup>2</sup>.  
 По листу АС-23 определяем марку плиты, перекрытия - по 3.  
 Глубина заложения по профилю складывается из Н<sub>р</sub>+Н<sub>г</sub>=Н; отсюда Н<sub>г</sub>=Н+0,1-Н<sub>р</sub>=3,25+0,1-1,8=1,55 м.  
 По листам АС-27÷АС-31 определяем тип горловины-1 и производим выборку элементов горловины: люк „ЛД”-1шт; КЦ0-1-1шт, КЦ-7-3-1шт; КЦ-7-9-1шт; ПО3-1шт.

Форма выборки сборных железобетонных изделий стотровых колодцев

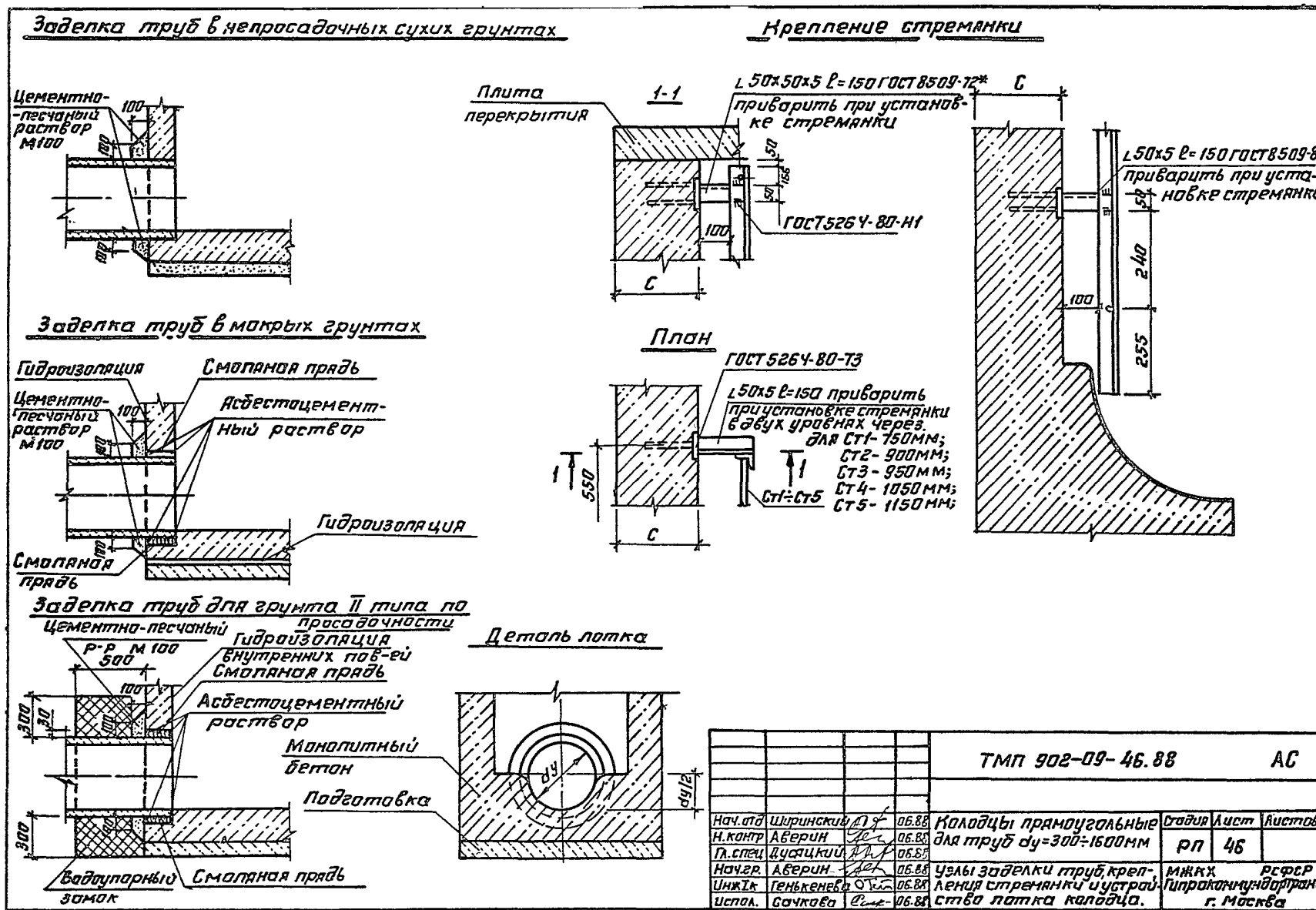
Таблица 17

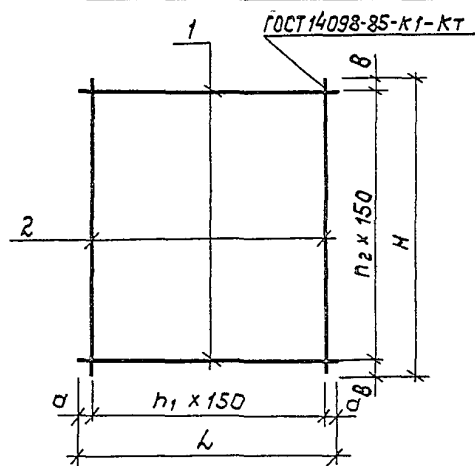
Плита заготовит. чертёж или ГОСТ	ГОСТ 8020-80; серия 3.006.1-2.87				всего м <sup>3</sup>
Марка изделия	ПО3	КЦ0-1	КЦ-7-3	КЦ-7-9	
количество шт	1	1	1	1	
объем, куб. метра м <sup>3</sup>	1шт 0,36	0,02	0,05	0,15	0,58
всех	0,36	0,02	0,05	0,15	

Количество граф принимается соответственно количеству различных марок изделий.

		ТМП 902-09-46.88		АС	
Нач. отд.	Шуринский	28	08.88	Колодцы прямоугольные для труб $d_y=300-1600$ мм	Лист 45
Н.контр.	Аверин	28	08.88		
Гл. спец.	Давычкин	28	08.88		
Нач. эр.	Аверин	28	08.88	Привязка колодцев	МЖКХ РСФСР
Инж. Икат.	Генкина	28	08.88	Таблицы 16,17. Пример расчета	Гипрокоммундортранс г. Москва
Исполн.	Генкина	28	08.88		

копировал: *Л.Ф.Г.* 23831-04 49  
 Формат: А3





Обозначение	Марка	Размеры, мм				Кол-во, шт		Масса, кг
		L	H	a	b	n1	n2	
902-09-46.88 КЖИ.1	С1	1450	1450	50	50	9	9	11,46
902-09-46.88 -01	С2	1450	1650	50	75	9	10	12,82
902-09-46.88 -02	С3	1450	1850	50	25	9	12	14,74
902-09-46.88 -03	С4	1450	2050	50	50	9	13	16,12
902-09-46.88 -04	С5	1650	1650	75	75	10	10	14,34
902-09-46.88 -05	С6	1950	1950	75	75	12	12	20,02

Форм. зона	Позиц.	Обозначение	Наименование	Кол-во	Примечания
			<u>Детали</u>		
Б4	1	902-09-46.88 КЖИ.1.1	А-III-8-ГОСТ 5781-82*P=1450	10	0,57кг
Б4	2	902-09-46.88 КЖИ.1.2	А-III-8-ГОСТ 5781-82*P=1450	10	0,57кг
			КЖИ.1-01		
			<u>Детали</u>		
Б4	1	902-09-46.88 КЖИ.1-01	А-III-8-ГОСТ 5781-82*P=1450	11	0,57кг
Б4	2	902-09-46.88 -01.2	А-III-8-ГОСТ 5781-82*P=1650	10	0,65кг
			КЖИ.1-02		
			<u>Детали</u>		
Б4	1	902-09-46.88 КЖИ.1-02.1	А-III-8-ГОСТ 5781-82*P=1450	13	0,57кг
Б4	2	902-09-46.88 -02.2	А-III-8-ГОСТ 5781-82*P=1850	10	0,73кг
			КЖИ.1-03		
			<u>Детали</u>		
Б4	1	902-09-46.88 КЖИ.1-03.1	А-III-8-ГОСТ 5781-82*P=1450	14	0,57кг
Б4	2	902-09-46.88 -03.2	А-III-8-ГОСТ 5781-82*P=2050	10	0,81кг
			КЖИ.1-04		
			<u>Детали</u>		
Б4	1	902-09-46.88 КЖИ.1-04.1	А-III-8-ГОСТ 5781-82*P=1650	11	0,65кг
Б4	2	902-09-46.88 -04.2	А-III-8-ГОСТ 5781-82*P=1650	11	0,65кг
			КЖИ.1-05		
			<u>Детали</u>		
Б4	1	902-09-46.88 КЖИ.1-05.1	А-III-8-ГОСТ 5781-82*P=1950	13	0,77кг
Б4	2	902-09-46.88 -05.2	А-III-8-ГОСТ 5781-82*P=1950	13	0,77кг

Формат	Зона	Позиц.	Обозначение	Наименование	Кол-во	Примечания
				<u>Документация</u>		
А4			902-09-46.88 ТУ	Технические условия		
			Переменные данные	для исполнителей		
				КЖИ.1		

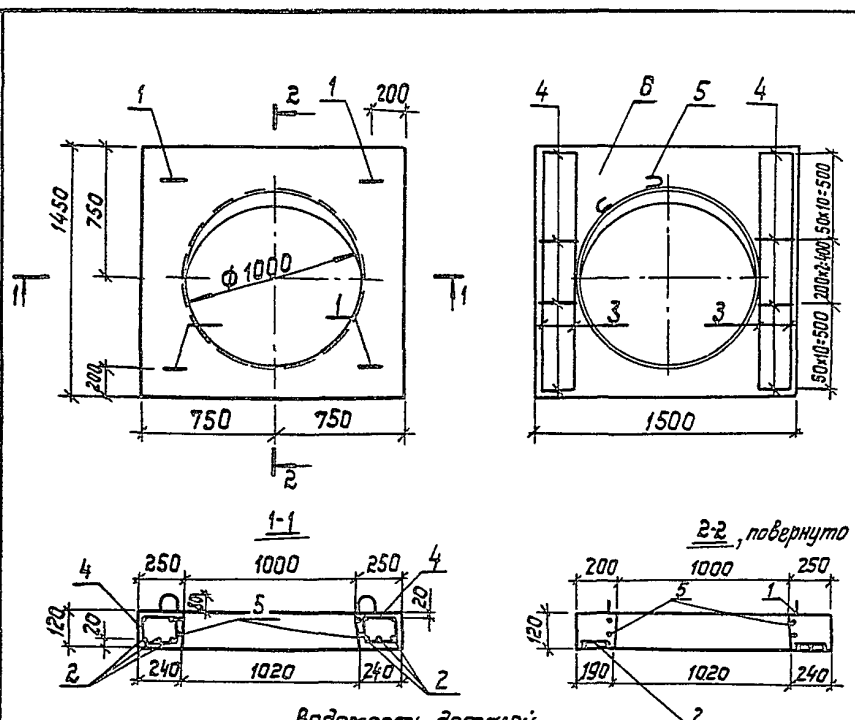
		ТМП 902-09-46.88		КЖИ.1	
		Сетка С1÷С6		Стандарт	Масса
				рп	См.табл
				Лист	Листов
				МЖКХ	РСФСР
				Гипрокоммундортранс	2. Москва

Нач. отд. Щиринский  
И.контр. Аверин  
Гл. спец. Чусяцкий  
рук. гр. Аверин  
Инж. Хот. Генькенева  
Исполн. Генькенева

копировал: олжа

23831-04 51

формат: А3



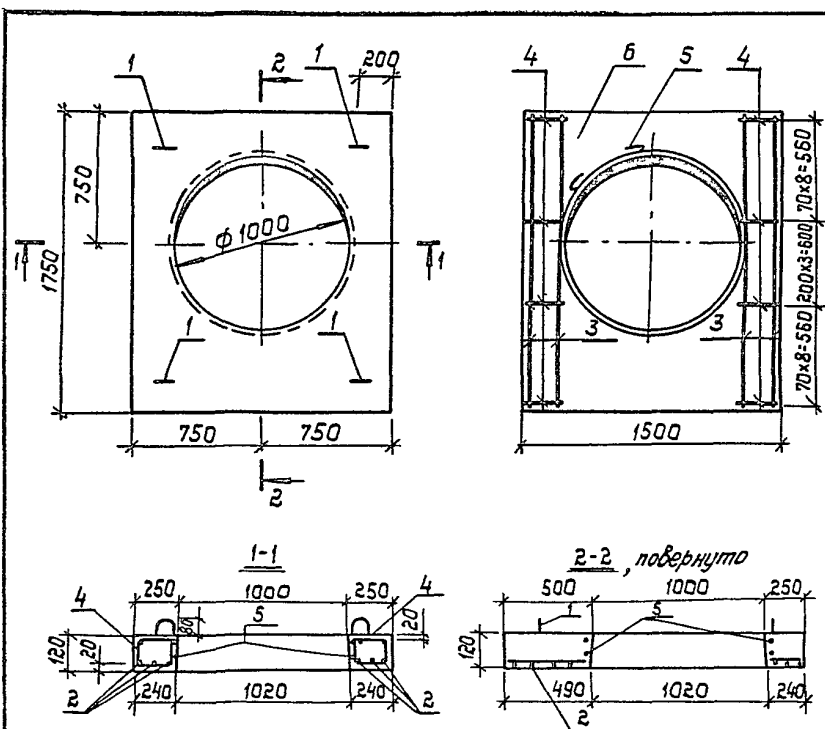
ведомость деталей

Поз.	Эскиз
4	
5	

Форм. зона	Позиц.	Обозначение	Наименование	Кол. во	Примеч.
			<u>Документация</u>		
A4		902-09-46.88 ТУ	Технические условия		
A3		902-09-46.88 КЖ.И.5	Ведомость расхода стали		
			Плита перекрытия П02-1		
			<u>Сборочные единицы</u>		
			Изделие закладное		
	1	1.400-9	упа - 1	4	
A3	2	902-09-46.88 КЖ.И.6	Сетка арматурная С7	1	
			<u>Детали</u>		
B4	3	902-09-46.88 КЖ.И.2.1	А-III-6-ГОСТ 5781-82 <sup>г</sup> $\rho=1440$	4	0.32 кг
B4	4	902-09-46.88 КЖ.И.2.2	А-I-6-ГОСТ 5781-82 <sup>г</sup> $\rho=730$	46	0.16 кг
B4	5	902-09-46.88 КЖ.И.2.3	А-I-12-ГОСТ 5781-82 <sup>г</sup> $\rho=3930$	2	3.49 кг
			<u>Материалы</u>		
	6		Бетон В 22.5	0,17	м <sup>3</sup>

ТМП 902-09-46.88				КЖИ2		
Плита перекрытия П02-1				Материал	Масса	Масшт.
Нач. отд. Ширинский А.А. 06.88 Н. контр. Аверин А.К. 06.88 Гл. спец. Лузяцкий В.В. 06.88 Нач. гр. Аверин В.В. 08.88 Инж. Кат. Венькенева С.В. 06.88 Исп. Ил. Венькенева С.В. 06.88				РП	425	1:25
				Лист	Листов 1	
				МЖКХ	РФРСР	
				Гипрокоммуналотранс		
				г. Москва		

23831-04 52  
 копировал: *ВЗЛ* - Формат: А3

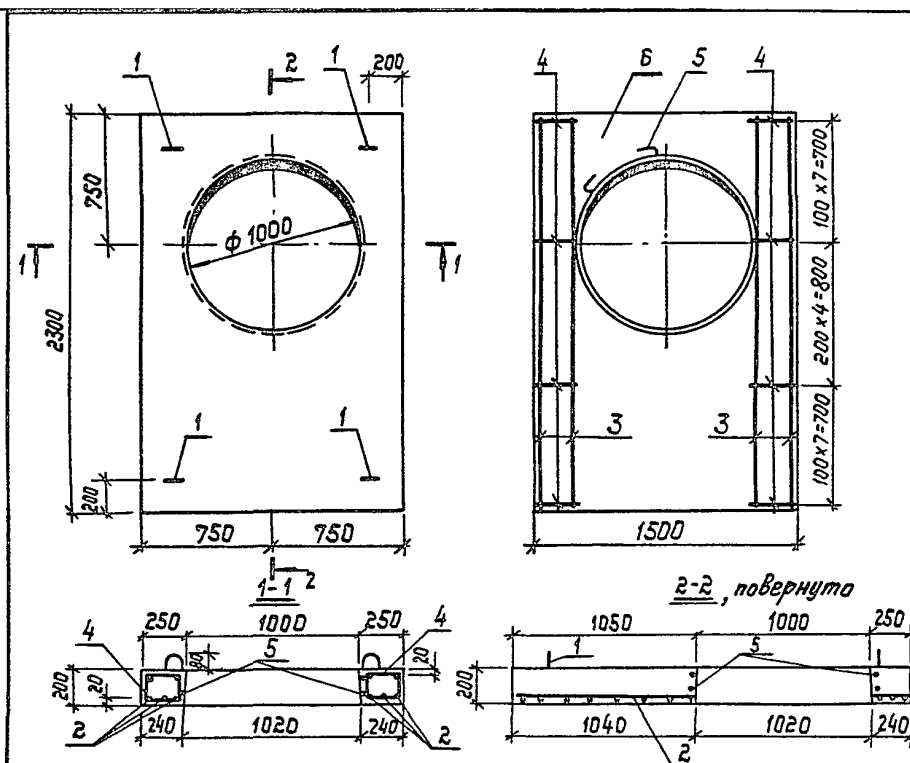


Ведомость деталей

Поз.	Эскиз
4	
5	

Форм.	Этап	Листы	Обозначение	Наименование	Кол-во	Примеч.
				<u>Документация</u>		
A4			902-09-46.88 ТУ	Технические условия		
A3			902-09-46.88 КЖ.И.5	Ведомость расхода стали		
				<u>Плита перекрытия ПОЗ-1</u>		
				<u>Сборочные единицы</u>		
				Изделие закладное		
	1		1.400-9	УП 2 - 1	4	
A3	2		902-09-46.88 КЖИ.Б-01	Сетка арматурная С8	1	
				<u>Детали</u>		
Б4	3		902-09-46.88 КЖИ.З.1	А-III-10-ГОСТ 5781-82* $\rho=1740$	4	1,07кг
Б4	4		902-09-46.88 КЖИ.З.2	А-I-6-ГОСТ 5781-82* $\rho=810$	40	0,18кг
Б4	5		902-09-46.88 КЖИ.З.3	А-I-12-ГОСТ 5781-82* $\rho=3930$	2	3,49кг
				<u>Материалы</u>		
	6			бетон	822,5	0,29 м <sup>3</sup>

ТМП 902-09-46.88				КЖИ.З		
				Стадия	Масса	Масшт.
Плита перекрытия ПОЗ-1				РП	725	1:25
				Лист	Листов 1	
Нач. отд.	Ширинский	<i>Ш</i>	06.88	МЖКХ РСФСР Гипрокоммундортранс г. Москва		
Н.контр.	Аверин	<i>А</i>	06.88			
Гл. спец.	Дусяцкий	<i>Д</i>	06.88			
Нач. эр.	Аверин	<i>А</i>	06.88			
Инж. I кат.	Генькенов	<i>Г</i>	06.88			
Исполн.	Генькенов	<i>Г</i>	06.88			



Ведомость деталей

Поз.	Эскиз
4	
5	

Форм. зона	Позиц.	Обозначение	Наименование	Кол-во	Примеч.
<u>Документация</u>					
A4		902-09-46.88 ТУ	Технические условия		
A3		902-09-46.88 КЖ.И.5	Ведомость расхода стали		
<u>Плита перекрытия П04-1</u>					
<u>Сборочные единицы</u>					
<u>Изделие закладное</u>					
	1	1.400-9	УП2-3	4	
A3	2	902-09-46.88 КЖ.И.6-02	Сетка арматурная С9	1	
<u>Детали</u>					
B4	3	902-09-46.88 КЖ.И.4.1	A-III-10-ГОСТ 5781-82 $\rho=2290$	4	1.41 кг
B4	4	902-09-46.88 КЖ.И.4.2	A-I-6-ГОСТ 5781-82 $\rho=890$	38	0.20 кг
B4	5	902-09-46.88 КЖ.И.4.3	A-I-12-ГОСТ 5781-82 $\rho=3930$	2	3.49 кг
<u>Материалы</u>					
	6		Бетон В 22,5	0,53	м <sup>3</sup>

		ТМП 902-09-46.88		КЖ.И.4	
		<b>Плита перекрытия П04-1</b>		<u>Итого Масса Массит.</u>	
				РП	1325 1:25
				Лист	Листов 1
				МЖКХ РСФСР Инпркоммэндортранс г. Москва	
Нач. отд.	Ширинский	ДВ	06.88		
Нач. отд.	Аверин	ДВ	06.88		
Гл. спец.	Дучяцкий	ДВ	06.88		
Нач. ср.	Аверин	ДВ	06.88		
Инж. Ткач	Генькенева	ДВ	06.88		
Исполн.	Генькенева	ДВ	06.88		

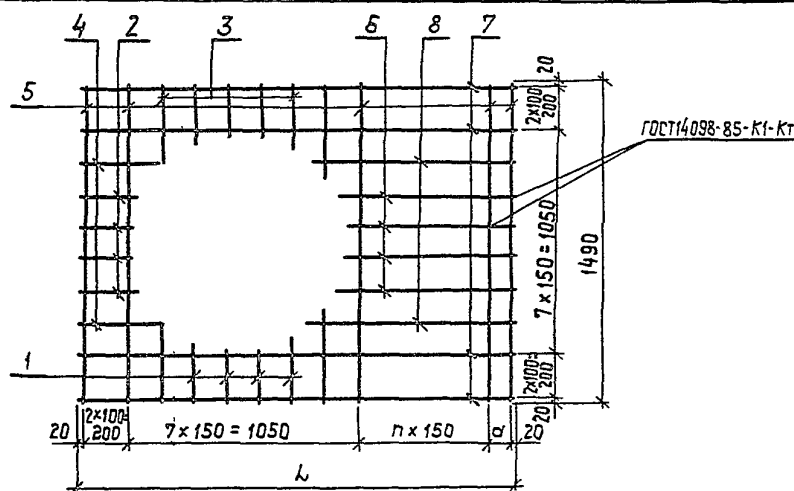
23831-04 54  
 копировал: *ЛФД* - формат: А3

Ведомость расхода стали на элемент, кг

Марка элемента	Изделия арматурные										Изделия закладные					Всего общий расход
	Арматура класса										Арматура класса					
	А-III					А-I					А-I					
	ГОСТ 5781-82*					ГОСТ 5781-82**					ГОСТ 5781-82**					
	φ6	φ10	φ14	φ16	φ18	Итого	φ6	φ12	Итого	Всего	φ8	φ12	Итого	Всего		
П02-1	4,67	-	10,44	-	-	15,11	7,36	6,98	14,34	29,45	1,2	-	1,2	1,2	30,65	
П03-1	4,41	4,28	-	16,50	-	25,19	7,20	6,98	14,18	39,37	1,2	-	1,2	1,2	40,57	
П04-1	6,47	5,64	-	-	27,48	39,59	7,60	6,98	14,58	54,17	-	3,5	3,5	3,5	57,67	

				ТМГ 902-09-46.88		К Ж.И5		
Илч. отд.	Ширинский	06.88		Ведомость расхода стали на элемент		Студия	Лист	Листов
Ил. контр.	Аверин	06.88				рп	4	
Гл. спец.	Дусяцкий	06.88				Гипрокоммундортранс г. Москва		
Илч. зр.	Аверин	06.88						
Илж. Кат.	Генькенева	06.88						
Исполн.	Генькенева	06.88						

23831-04 55  
Копировал: *Олегов* Формат: А3



Обозначение	Марка	Размеры, мм			Масса, кг
		л	с	п	
902-09-46.88 КЖ.И.Б	С 7	1440	0	1	12,24
902-09-46.88 -01	С 8	1740	0	3	20,81
902-09-46.88 -02	С 9	2290	100	6	29,36

Форм. зона	Позиц.	Обозначение	Наименование	кол-во	Примечания
<u>Переменные данные для исполнений</u>					
К Ж. И. Б					
<u>детали</u>					
Б4	5	902-09-46.88 КЖ.И.Б.1	А-III-6-ГОСТ 5781-82* $\rho=1490$	5	0,33 кг
Б4	6	902-09-46.88 КЖ.И.Б.2	А-III-6-ГОСТ 5781-82* $\rho_{\text{ср}}=250$	4	0,06 кг
Б4	7	902-09-46.88 КЖ.И.Б.3	А-III-14-ГОСТ 5781-82* $\rho=1440$	6	1,74 кг
Б4	8	902-09-46.88 КЖ.И.Б.4	А-III-6-ГОСТ 5781-82* $\rho=395$	2	0,09 кг
К Ж. И. Б - 01					
<u>детали</u>					
Б4	5	902-09-46.88 КЖ.И.Б-01.1	А-III-6-ГОСТ 5781-82* $\rho=1490$	7	0,33 кг
Б4	6	902-09-46.88 КЖ.И.Б-01.2	А-III-6-ГОСТ 5781-82* $\rho_{\text{ср}}=550$	4	0,12 кг
Б4	7	902-09-46.88 КЖ.И.Б-01.3	А-III-16-ГОСТ 5781-82* $\rho_{\text{ср}}=1740$	6	2,75 кг
Б4	8	902-09-46.88 КЖ.И.Б-01.4	А-III-6-ГОСТ 5781-82* $\rho=695$	2	0,15 кг
К Ж. И. Б - 02					
<u>детали</u>					
Б4	5	902-09-46.88 КЖ.И.Б-02.1	А-III-6-ГОСТ 5781-82* $\rho=1490$	11	0,33 кг
Б4	6	902-09-46.88 КЖ.И.Б-02.2	А-III-6-ГОСТ 5781-82* $\rho_{\text{ср}}=1100$	4	0,24 кг
Б4	7	902-09-46.88 КЖ.И.Б-02.3	А-III-18-ГОСТ 5781-82* $\rho=2290$	6	4,58 кг
Б4	8	902-09-46.88 КЖ.И.Б-02.4	А-III-6-ГОСТ 5781-82* $\rho=1245$	2	0,28 кг

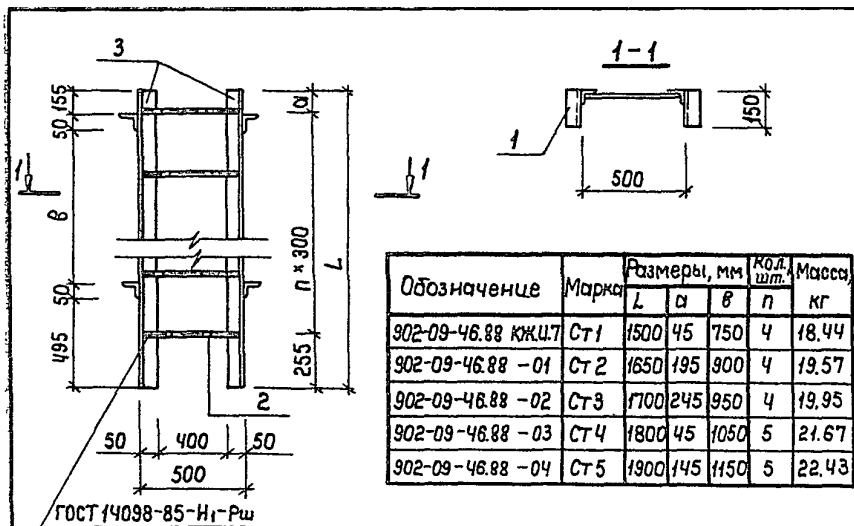
Форм. зона	Позиц.	Обозначение	Наименование	кол-во	Примечания
<u>Документация</u>					
А4		902-09-46.88 ТУ	Технические условия		
<u>детали</u>					
Б4	1	902-09-46.88 КЖ.И.Б.1	А-III-6-ГОСТ 5781-82* $\rho=265$	8	0,06 кг
Б4	2	902-09-46.88 КЖ.И.Б.2	А-III-6-ГОСТ 5781-82* $\rho=290$	4	0,06 кг
Б4	3	902-09-46.88 КЖ.И.Б.3	А-III-6-ГОСТ 5781-82* $\rho=445$	4	0,10 кг
Б4	4	902-09-46.88 КЖ.И.Б.4	А-III-6-ГОСТ 5781-82* $\rho=440$	2	0,10 кг

ТМГ 902-09-46.88				КЖ.И.Б		
Сетка С7÷С9				Стадия	Масса	Масшт.
				рп	См. табл.	б/м
				Лист	Листов 1	
				МЖКХ РСФСР Гипрокоммундорпроект г. Москва		

Исполн. ГИРЬКОВЕВ  
 Нач. эк. АВЕРИН  
 Гл. инж. ДУБРЯЦКИЙ  
 Н. контр. АВЕРИН  
 Инж. отд. ШУБИНСКИЙ

23831-04 56  
 копировал: 01/09/09- Формат: А3





Обозначение	Марка	Размеры, мм				Кол. шт.	Масса, кг
		L	a	b	n		
902-09-46.88 КЖ.У.7	Ст 1	1500	45	750	4	18,44	
902-09-46.88 -01	Ст 2	1650	195	900	4	19,57	
902-09-46.88 -02	Ст 3	1700	245	950	4	19,95	
902-09-46.88 -03	Ст 4	1800	45	1050	5	21,67	
902-09-46.88 -04	Ст 5	1900	145	1150	5	22,43	

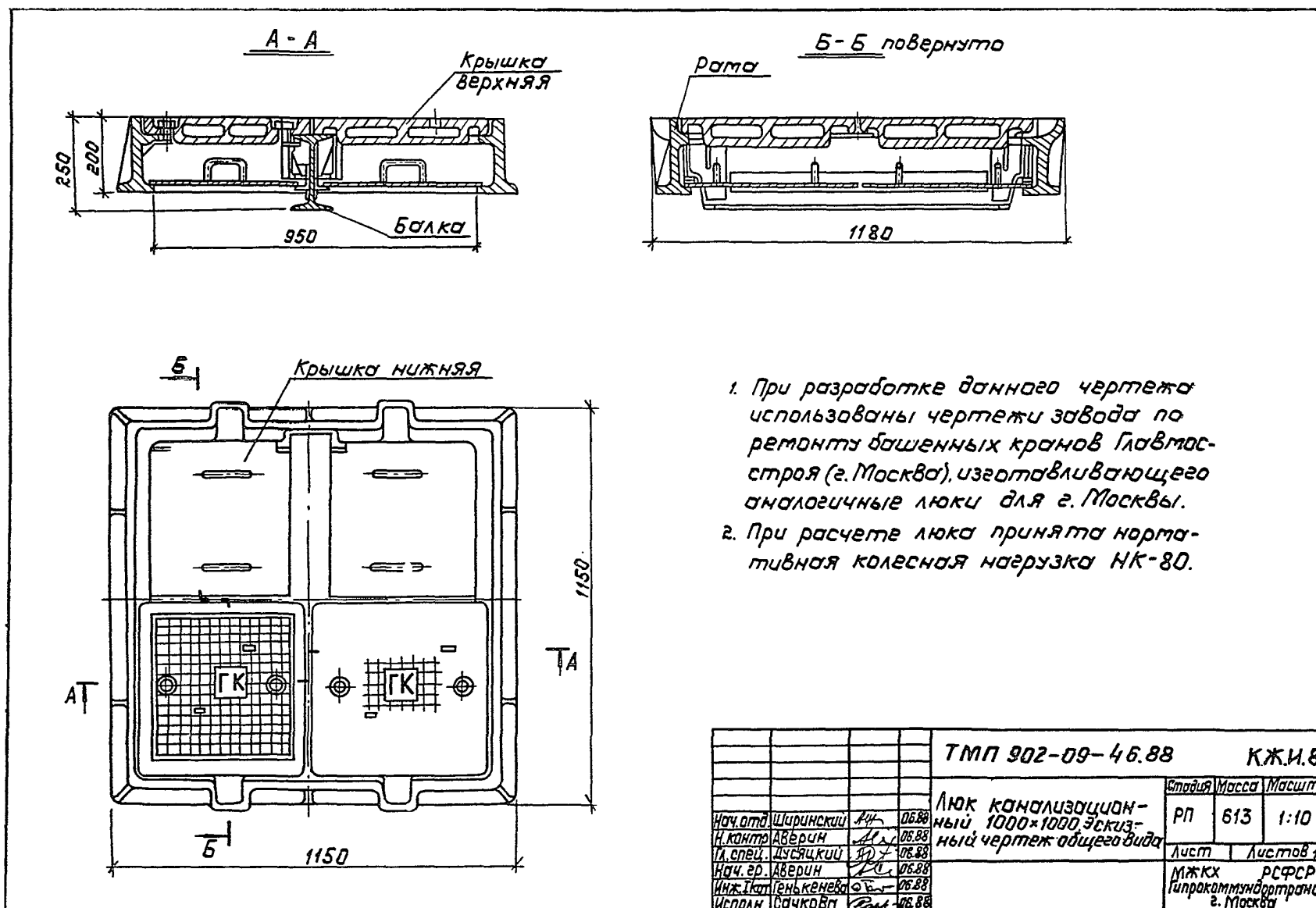
Формат	Зона	Позиц.	Обозначение	Наименование	Кол.	Прим.
				КЖ.У.7-02		
				Детали		
Б4	2		902-09-46.88 КЖ.У.7-02.1	А-І-18 ГОСТ 5781-82* e=485	5	0,97 кг
Б4	3		902-09-46.88 -02.2	Уголок 50x50x5 ГОСТ 8509-86 ст. 3 сп ГОСТ 535-79*		
				e=1700	2	6,11 кг
				КЖ.У.7-03		
				Детали		
Б4	2		902-09-46.88 КЖ.У.7-03.1	А-І-18 ГОСТ 5781-82* e=485	6	0,97 кг
Б4	3		902-09-46.88 -03.2	Уголок 50x50x5 ГОСТ 8509-86 ст. 3 сп ГОСТ 535-79*		
				e=1800	2	6,78 кг
				КЖ.У.7-04		
				Детали		
Б4	2		902-09-46.88 КЖ.У.7-04.1	А-І-18 ГОСТ 5781-82* e=485	6	0,97 кг
Б4	3		902-09-46.88 -04.2	Уголок 50x50x5 ГОСТ 8509-86 ст. 3 сп ГОСТ 535-79*		
				e=1900	2	7,16 кг

Формат	Зона	Позиц.	Обозначение	Наименование	Кол.	Прим.
				Детали		
Б4	1		902-09-46.88 КЖ.У.7	Уголок 50x50x5 ГОСТ 8509-86 ст. 3 сп ГОСТ 535-79*		
				e=150	4	0,57 кг
			Переменные данные для исполнений			
				КЖ.У.7		
				Детали		
Б4	2		902-09-46.88 КЖ.У.7.1	А-І-18 ГОСТ 5781-82* e=485	5	0,97 кг
Б4	3		902-09-46.88 КЖ.У.7.2	Уголок 50x50x5 ГОСТ 8509-86 ст. 3 сп ГОСТ 535-79*		
				e=1500	2	5,65 кг
				КЖ.У.7-01		
				Детали		
Б4	2		902-09-46.88 КЖ.У.7-01.1	А-І-18 ГОСТ 5781-82* e=485	5	0,97 кг
Б4	3		902-09-46.88 -01.2	Уголок 50x50x5 ГОСТ 8509-86 ст. 3 сп ГОСТ 535-79*		
				e=1650	2	5,65 кг

1. Стремянку покрыть антикоррозийным каменноугольным лаком (ГОСТ 1709-75\*).
2. Поз. 1 приварить при установке стремянки.

ТМП 902-09-46.88				КЖ.У.7		
Нач. отв.	Ширинский	05.88	Стремянки Ст 1 ÷ Ст 5	Статус	Масса	Масшт.
И. контр.	Иверин	05.88		РП	См. табл.	1:20
Гл. спец.	Дусяцкий	05.88		Лист	Листов 1	
Нач. гр.	Иверин	05.88		МЖКХ	РСФСР	
Исполн.	Венькенева	05.88		Гипрокоммундортранс	г. Москва	

Копировал: *ЖК* 23831-04 57 Формат: А3



1. При разработке данного чертежа использованы чертежи завода по ремонту башенных кранов Главмостстроя (г. Москва), изготавливающего аналогичные люки для г. Москвы.
2. При расчете люка принята нормативная колесная нагрузка НК-80.

				<b>ТПП 902-09-46.88</b>		<b>КЖ.И.8</b>		
				Люк канализационный 1000×1000 Эскизный чертёж общего вида		Стадия	Масса	Масшт.
						РП	613	1:10
						Лист	Листов 1	
						МЖКХ РСФСР Гипрокоммундортранс г. Москва		

23831-04 58  
 копировал: *алфид* формат: А3

Материалы, применяемые для приготовления бетона, должны соответствовать действующим стандартам и требованиям проекта.

Сборные железобетонные изделия приняты из бетона класса В 22,5 по прочности, монолитные бетонные и железобетонные — В15.

Марка бетона по морозостойкости и водонепроницаемости:

Марка бетона по морозостойкости при расчетной зимней температуре наружного воздуха <sup>1</sup> — для конструкций, находящихся в зоне сезонного промерзания				Марка бетона по водонепроницаемости при градиентах напора <sup>2</sup>		
-5°C и выше	от -5°C до -20°C	от -20°C до -40°C	ниже -40°C	до 30	30-50	более 50
F50	F50	F75	F100	W4	W6	W8

<sup>1</sup> — расчетная зимняя температура наружного воздуха принимается как средняя температура воздуха наиболее холодной пятидневки.

<sup>2</sup> — градиент напора — отношение величины гидростатического напора к толщине конструкции.

Арматура принята классов А-I, А-III.

Для монтажных петель применяется сталь класса А-I марок Вст 3 пс 2 или Вст 3 сп 2.

Арматурные сетки изготавливаются с помощью точечной электросварки в соответствии с ГОСТ 14098-85.

Сварка стержней в сетках производится во всех точках пересечения.

ТМП 902-09-46.88				ТУ			
Нач. отд.	Ширинский	<i>[подпись]</i>	06.88	Технические условия	Стадия	Лист	Листов
Н. контр.	Аберин	<i>[подпись]</i>	06.88		РП		1
Гл. спец.	Дучяцкий	<i>[подпись]</i>	06.88		МЖКХ Гипрокоммундорстрой г. Москва	РЭСР	
Нач. гр.	Аберин	<i>[подпись]</i>	06.88				
Исполн.	Тенькенева	<i>[подпись]</i>	06.88				

Копировал: *[подпись]* 23831-04 (59) Формат: А4